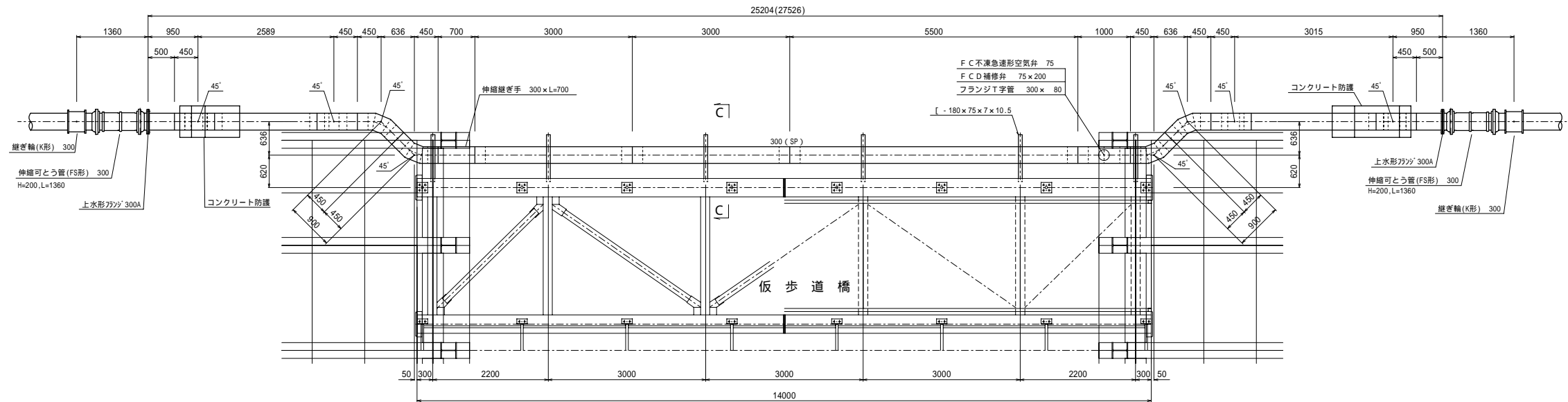
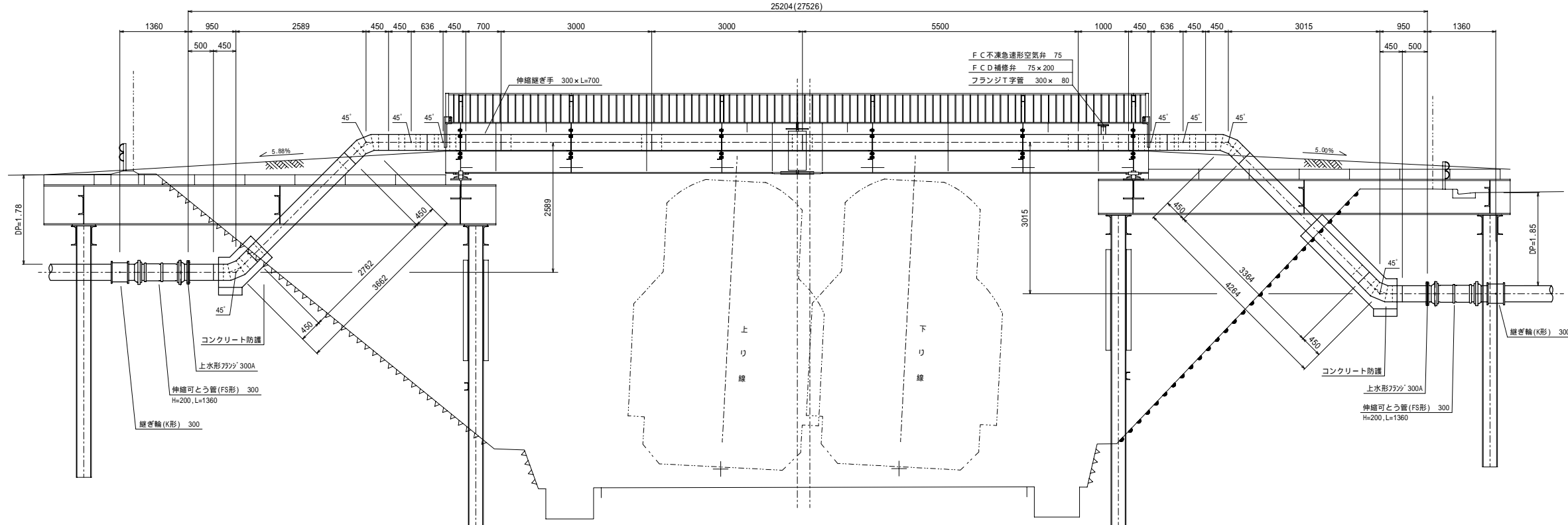


仮設歩道橋添架詳細図

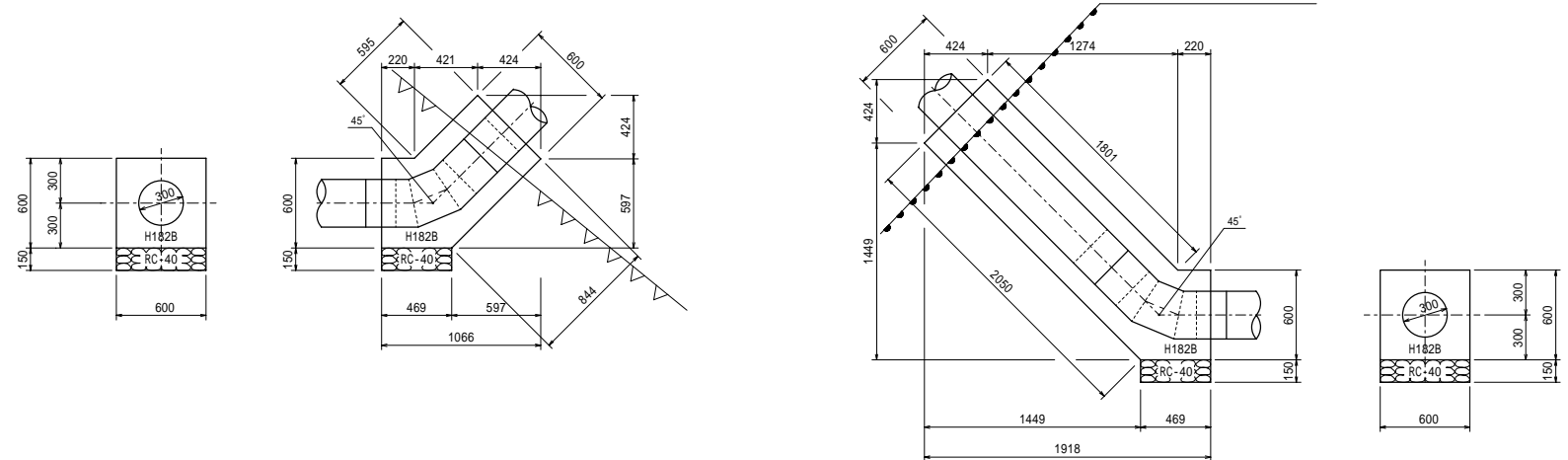
平面図 縮尺 1:50



側面図 縮尺 1:50

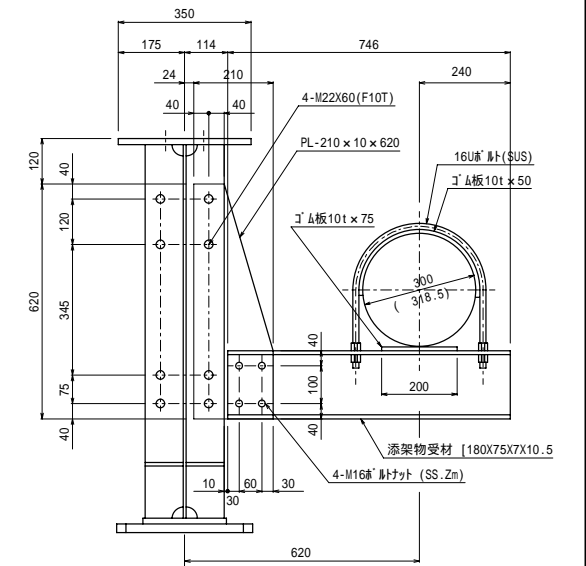


コンクリート防護図 S = 1:25



C - C 断面図 S = 1:10

(添架物受材詳細図)



数量標準単位	
表示の種類	単位
工事延長 (平面図)	m
道路幅員	m
占用物件占用位置	m
縦断位置 (縦断位置)	m
伏線添架詳細その他	m
管径	mm