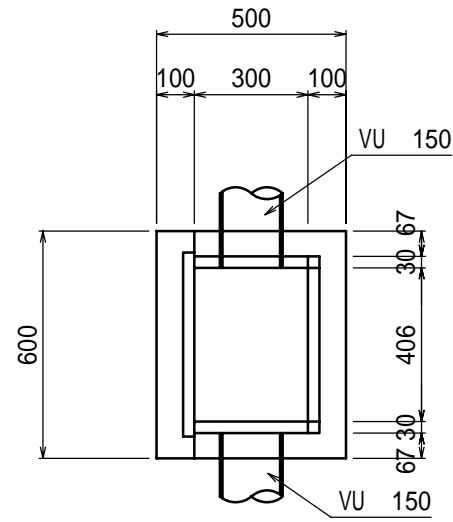
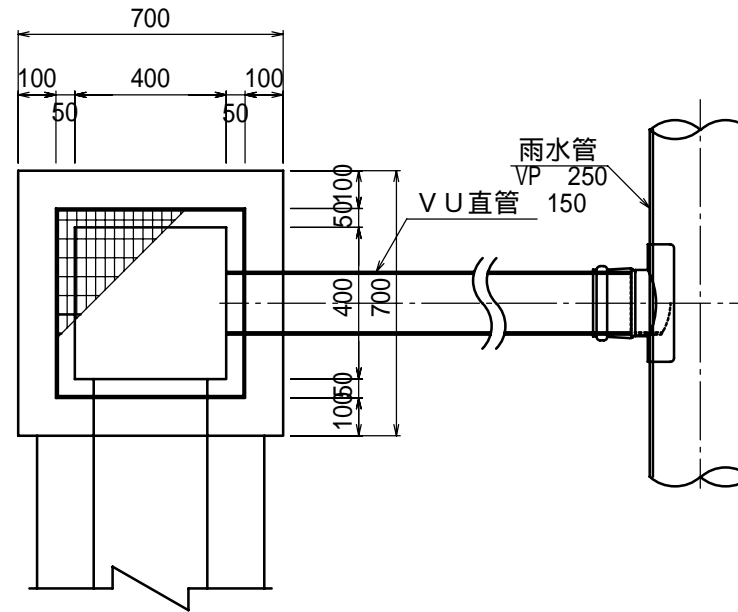


排水施設構造図(2)

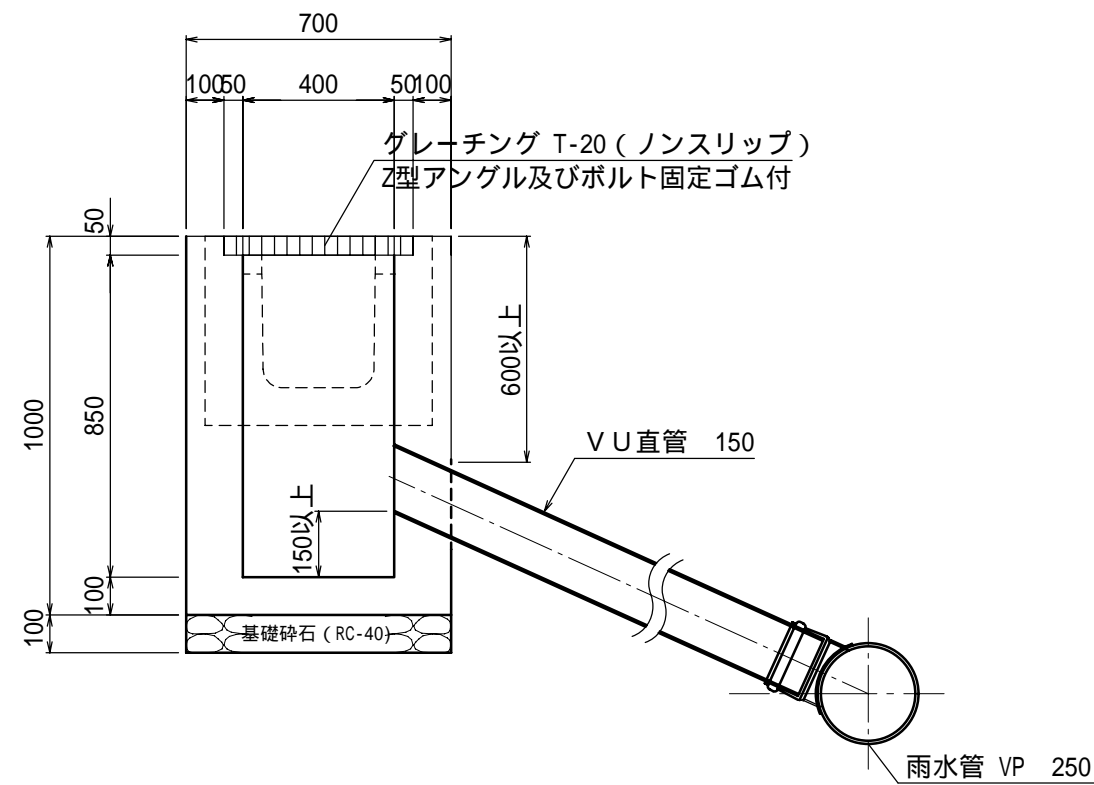
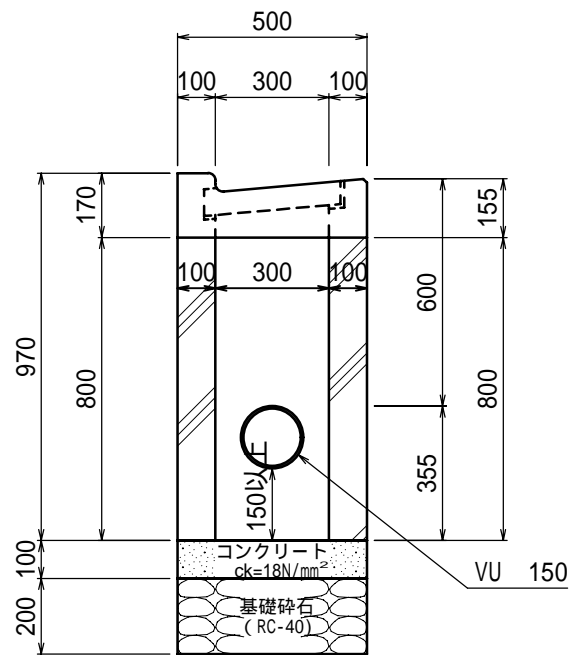
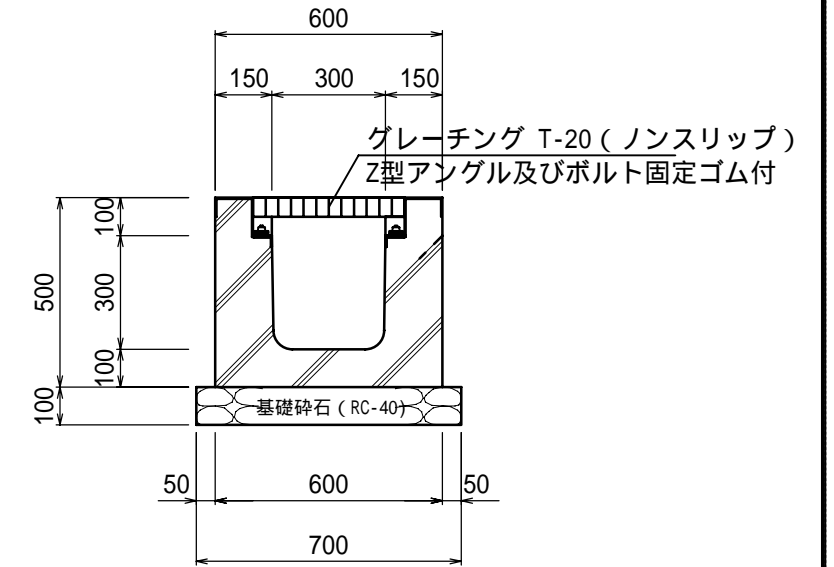
L型集水枥 縮尺1:20



集水枥 縮尺1:20



長尺U型側溝 縮尺1:20



作成者

〒355-0037 埼玉県東松山市若松町2丁目11番24号
エンゼルハイム306号
彩栄設計 有限会社 高橋 利公

工事名

図面番号

図面名

排水施設構造図(2)

縮尺

図示