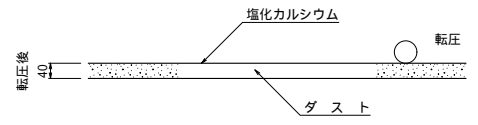


公園施設計画構造図

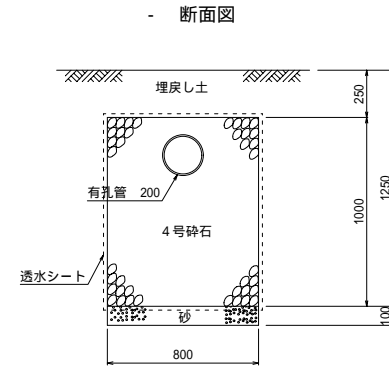
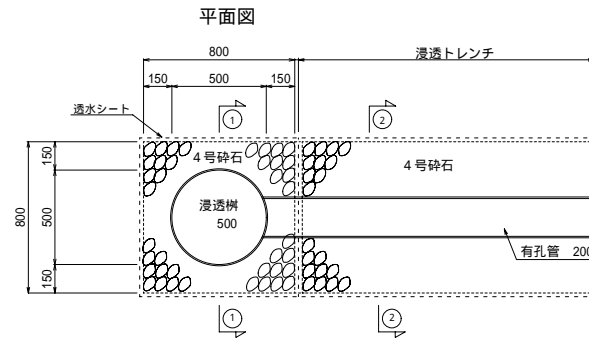
ダスト舗装 縮尺1:10



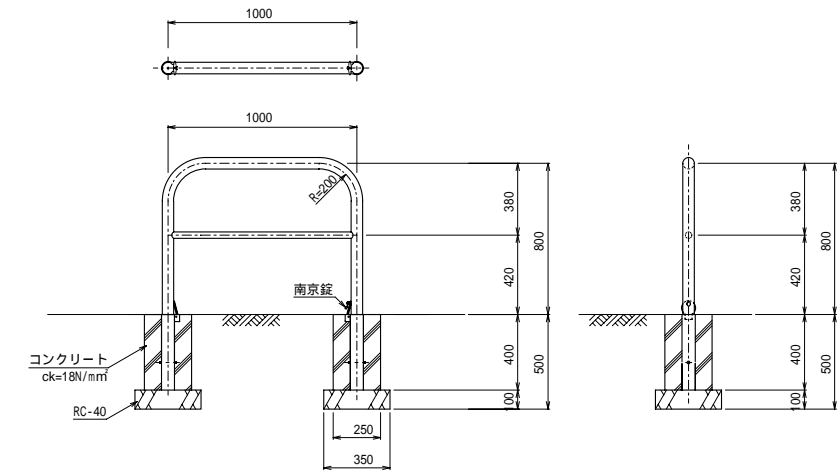
材料表 (1.0m²当り)

品名	形状寸法	数量	単位	摘要
砕石ダスト	2.5mm以下(t=40)	0.050	m ³	設計購入量
塩化カルシウム	表層締固め	1.200	kg	

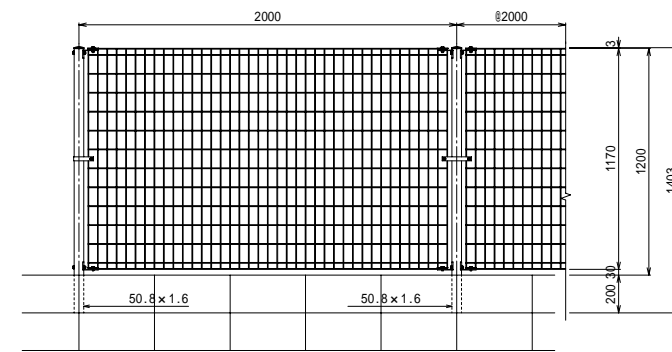
雨水貯留施設構造図 縮尺1:20



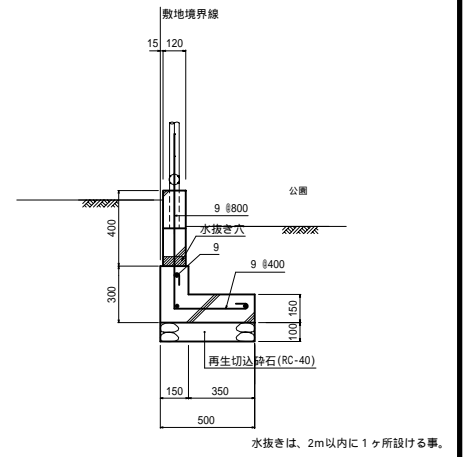
車止め 縮尺1:20



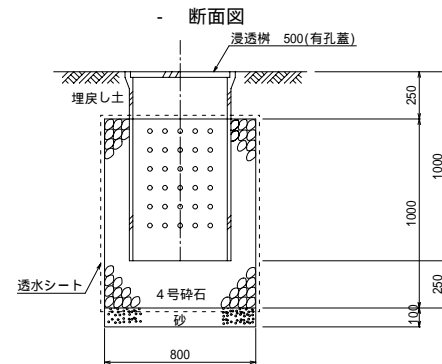
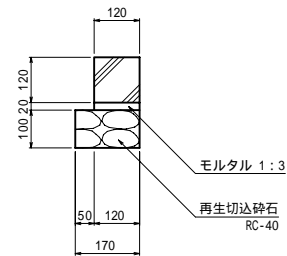
上部フェンス工 縮尺1:20



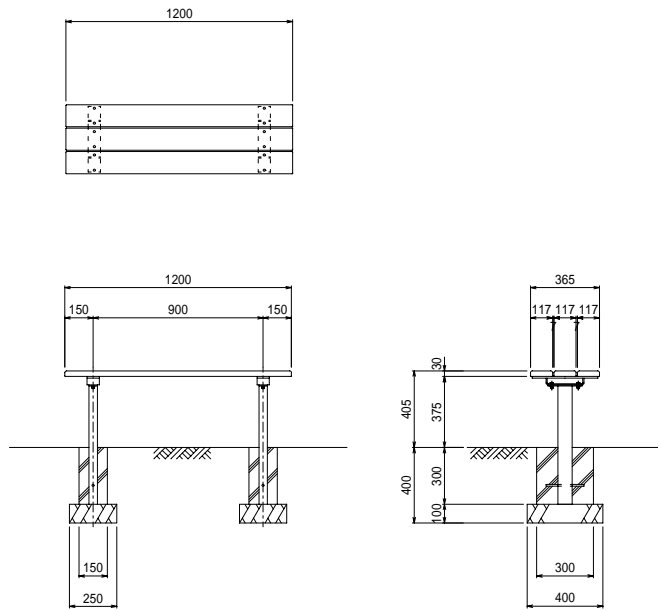
ブロック積工 縮尺1:20



地先境界工 縮尺1:10

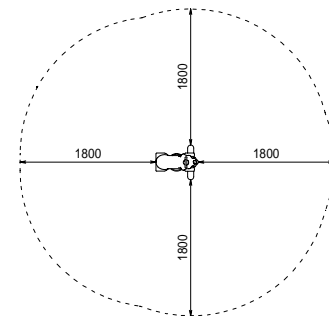


ベンチ 縮尺1:20

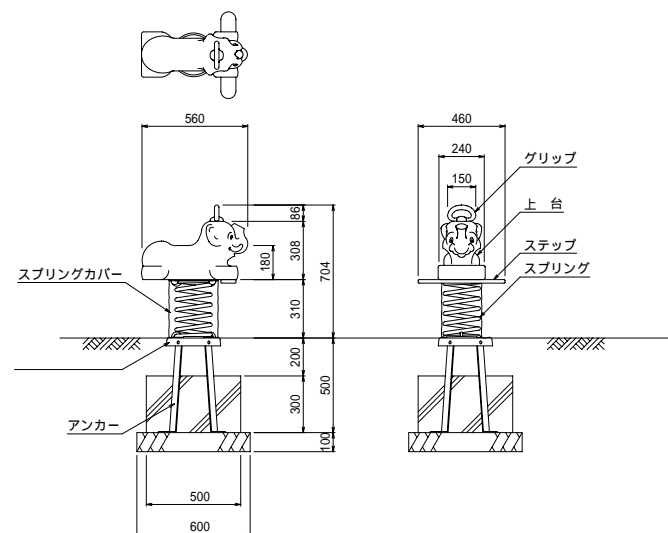


スプリング遊具 縮尺1:20

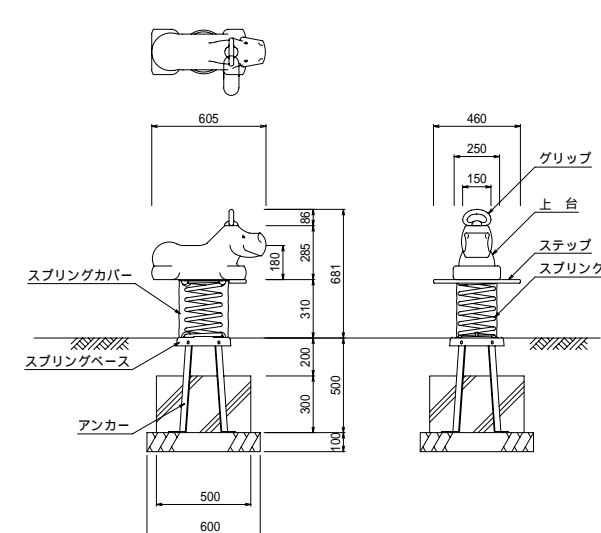
安全領域 縮尺1:50



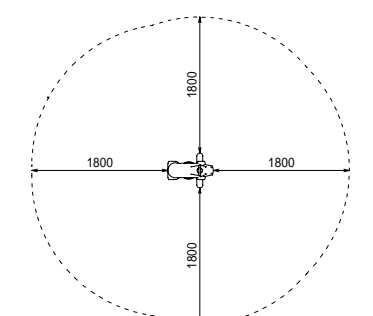
リトルアニマル(ゾウ) 縮尺1:20



リトルアニマル(カバ) 縮尺1:20



安全領域 縮尺1:50



共通仕様

土台 FRP成形品, ポリウレタン塗装
 スプリング 線形 19, 中心径 180
 高さ300, 樹脂コーティング仕上
 (スプリングカバー付)

工事箇所	公園施設計画構造図		NO. /
製図	設計	照査	承認
製図	設計	照査	承認