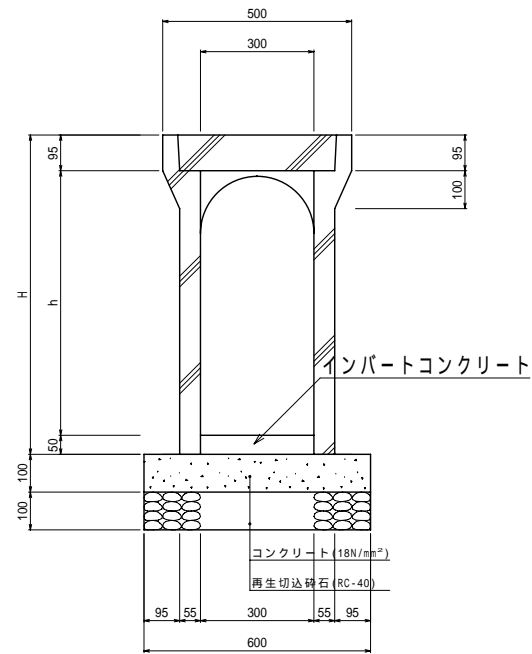


排水施設構造図 縮尺1:10

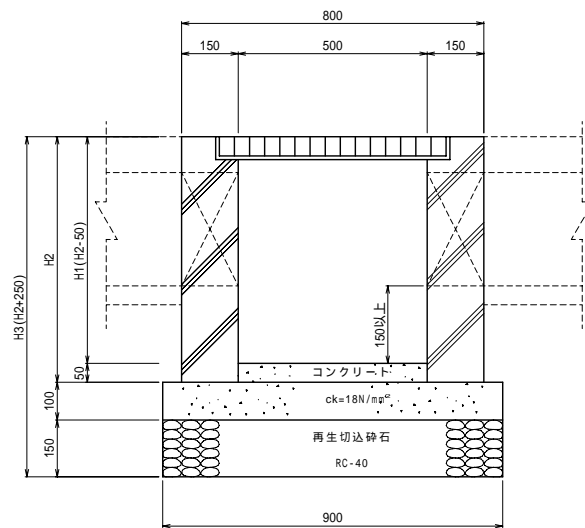
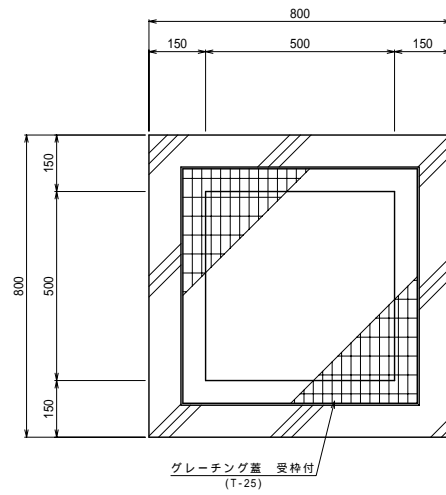
可変側溝工



	H	h
A-1型	445	300
A-2型	545	400
A-3型	645	500
A-4型	745	600
A-5型	845	700
A-6型	945	800
A-7型	1045	900
A-8型	1145	1000
A-9型	1245	1100

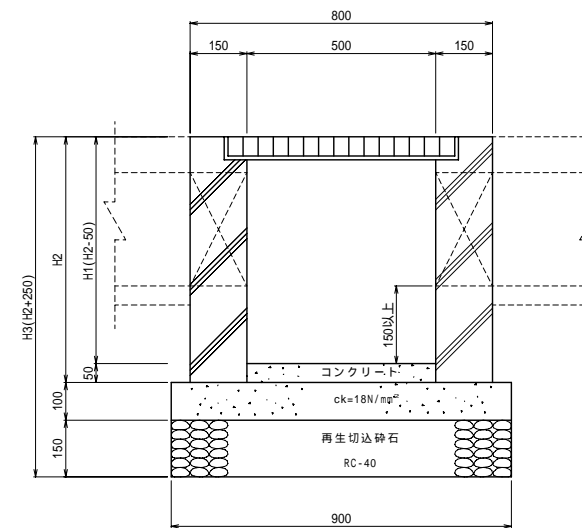
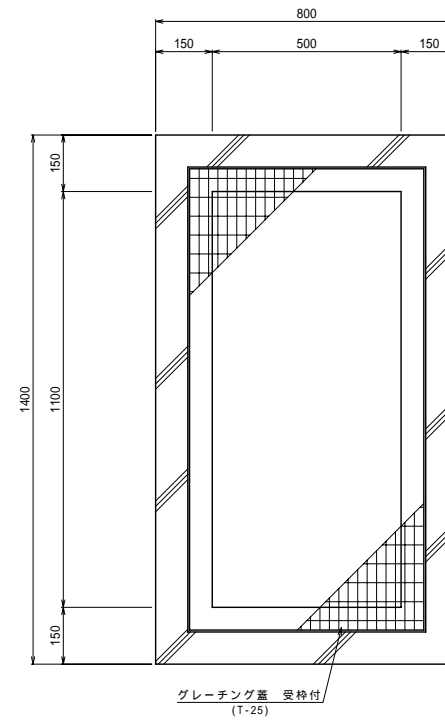
10mに1ヶ所グレーチング蓋とする。

集水柵工
(500×500) T-25



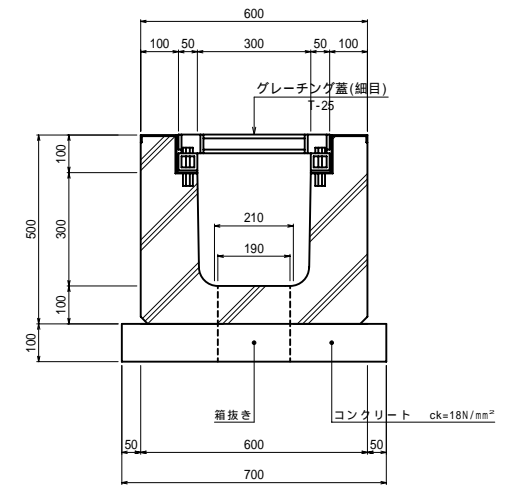
	H1	H2	H3
A-1型	650	600	850
A-2型	750	700	950
A-3型	850	800	1050
A-4型	950	900	1150
A-5型	1050	1000	1250
A-6型	1150	1100	1350
A-7型	1250	1200	1450
A-8型	1350	1300	1550
	1450	1400	1650

集水柵工
(500×1100) T-25

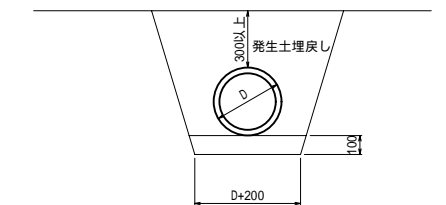


	H1	H2	H3
B-1型	650	600	850
B-2型	950	900	1150
B-3型	1050	1000	1250
B-4型	1150	1100	1350
B-5型	1250	1200	1450

長尺U字側溝
(A型)



塩ビ管布設工図 縮尺 FREE



工事箇所				
図面名	排水施設構造図	NO.	/	
製図	平成 年 月 日	縮尺	1:10	
製図	設計	照査	承認	