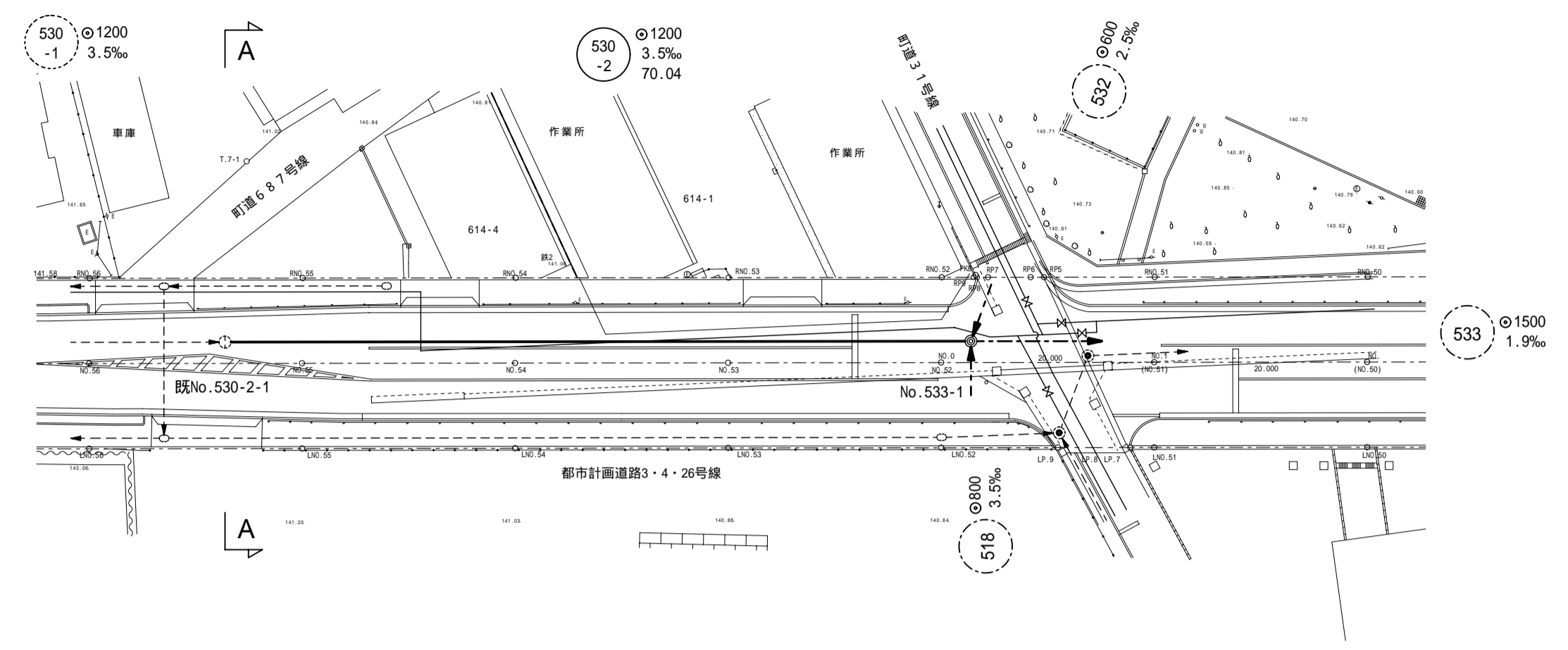
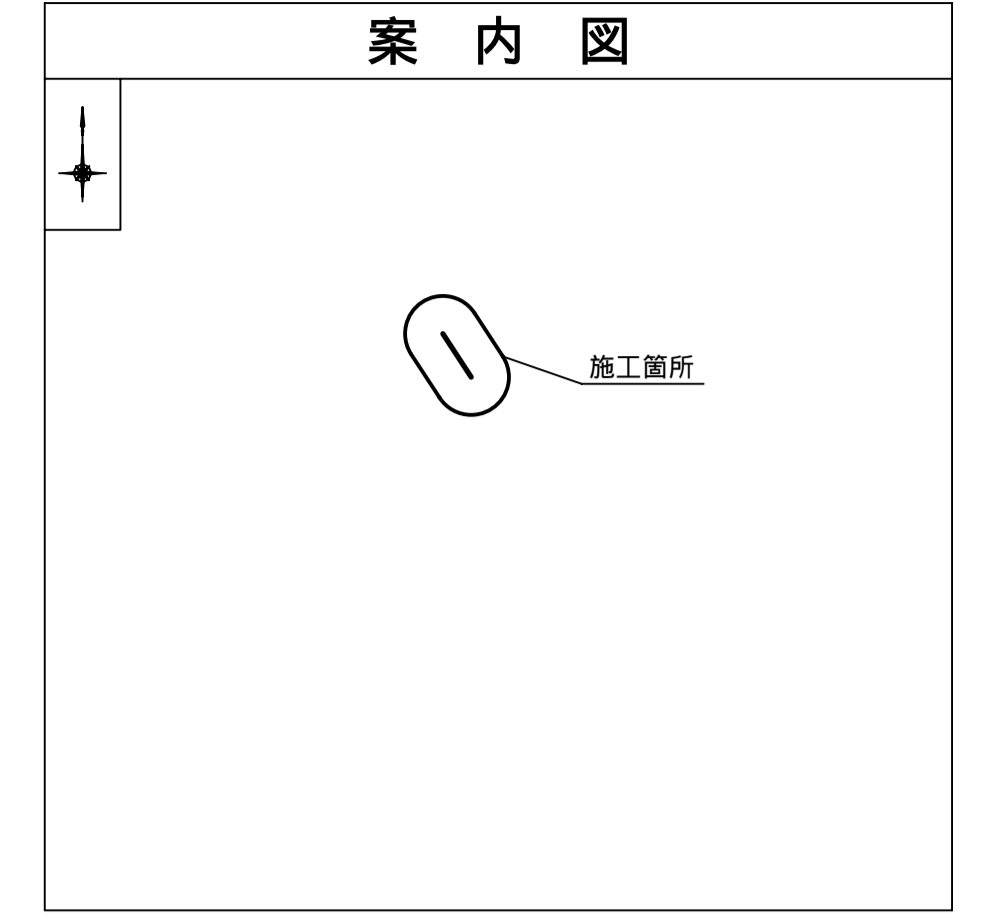
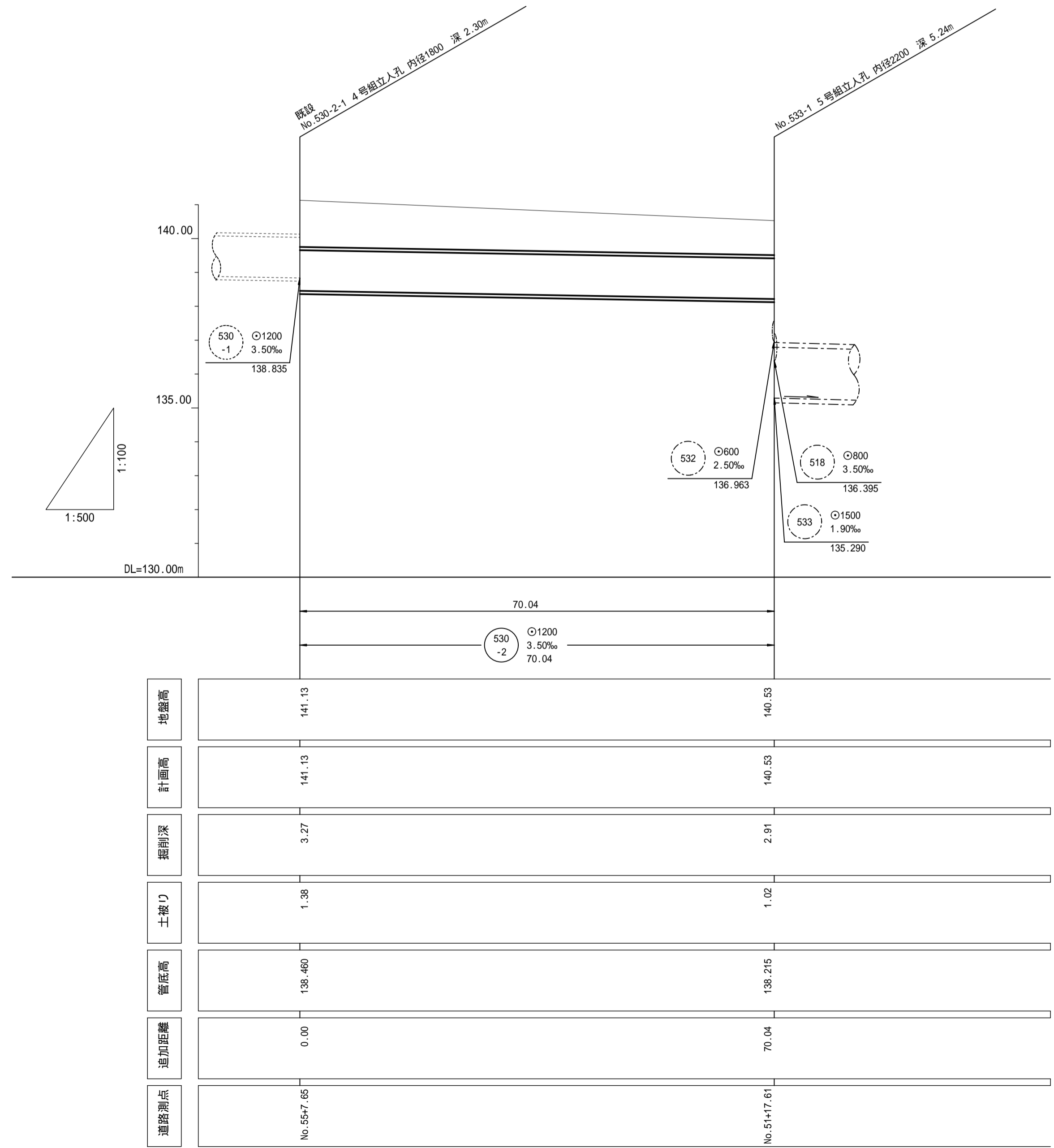


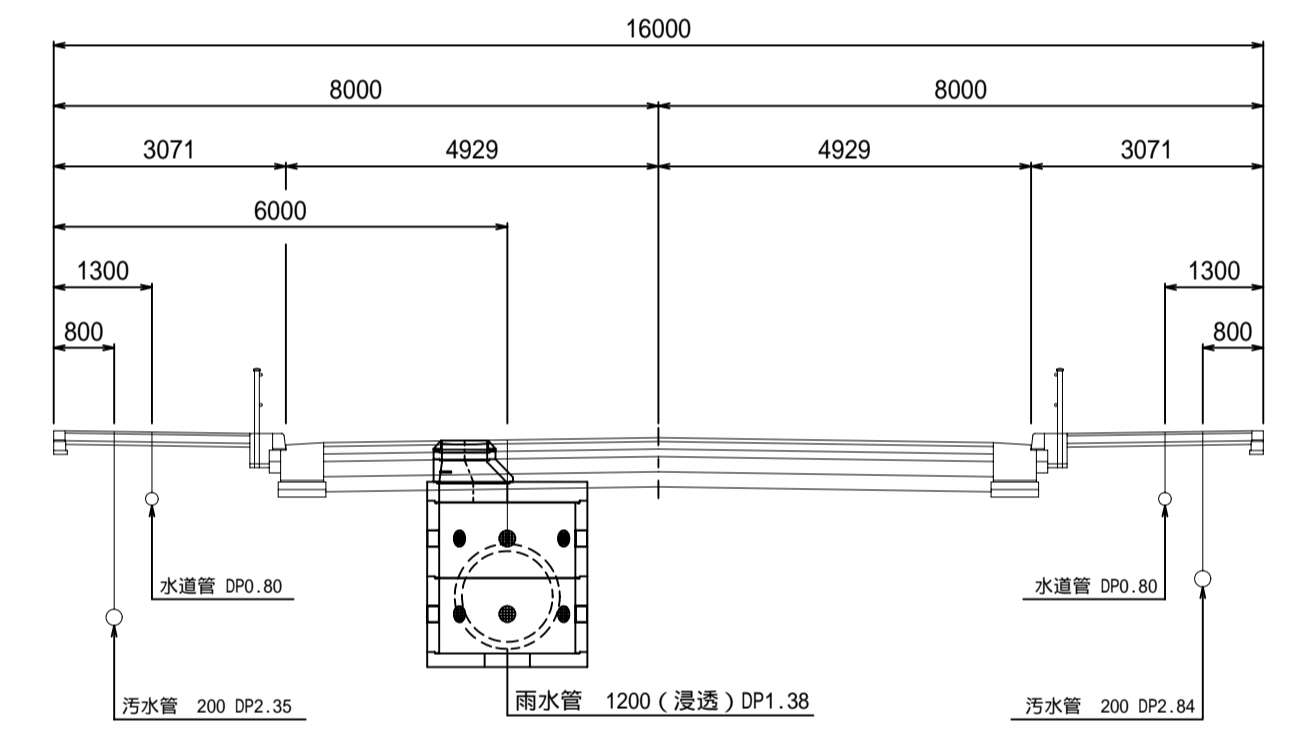
平面図 縮尺 1:500



縦断面図 縮尺 縦 1:100 横 1:500



A - A 断面図 縮尺 1:100



管路番号

530-2				
-------	--	--	--	--

工事名	管渠布設工事 ( その )			
工事位置				
図面	平面図・縦断面図	縮尺	図示	
図面番号	/	施工年度	平成	年度
課長	係長	係	調査	設計
			製図	写図
下水道課				