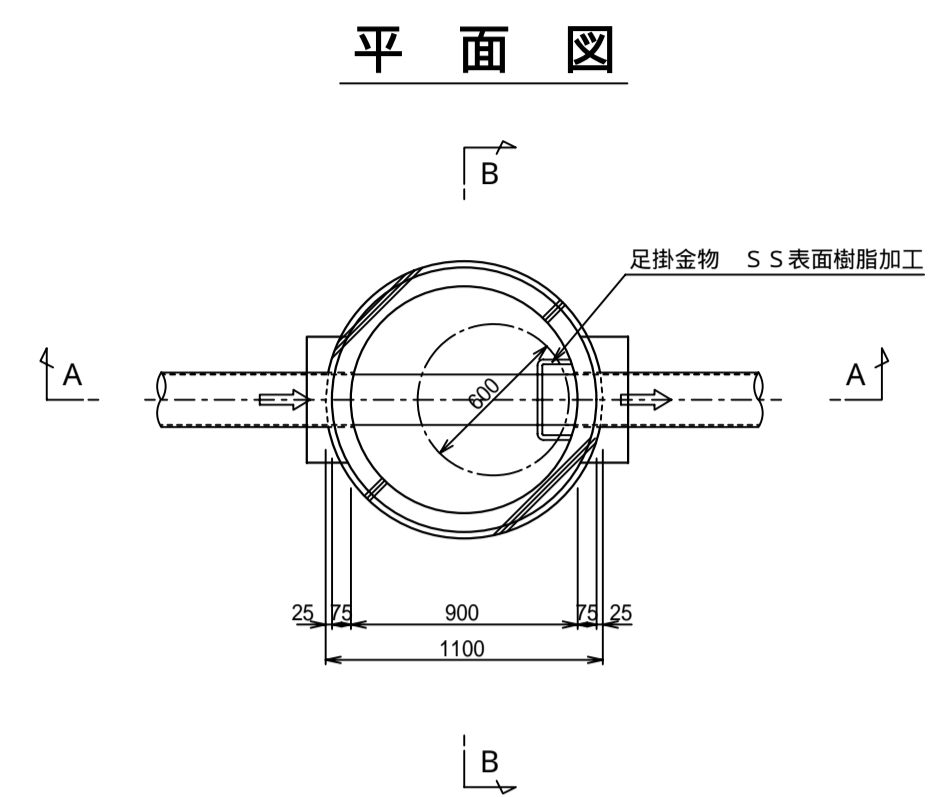
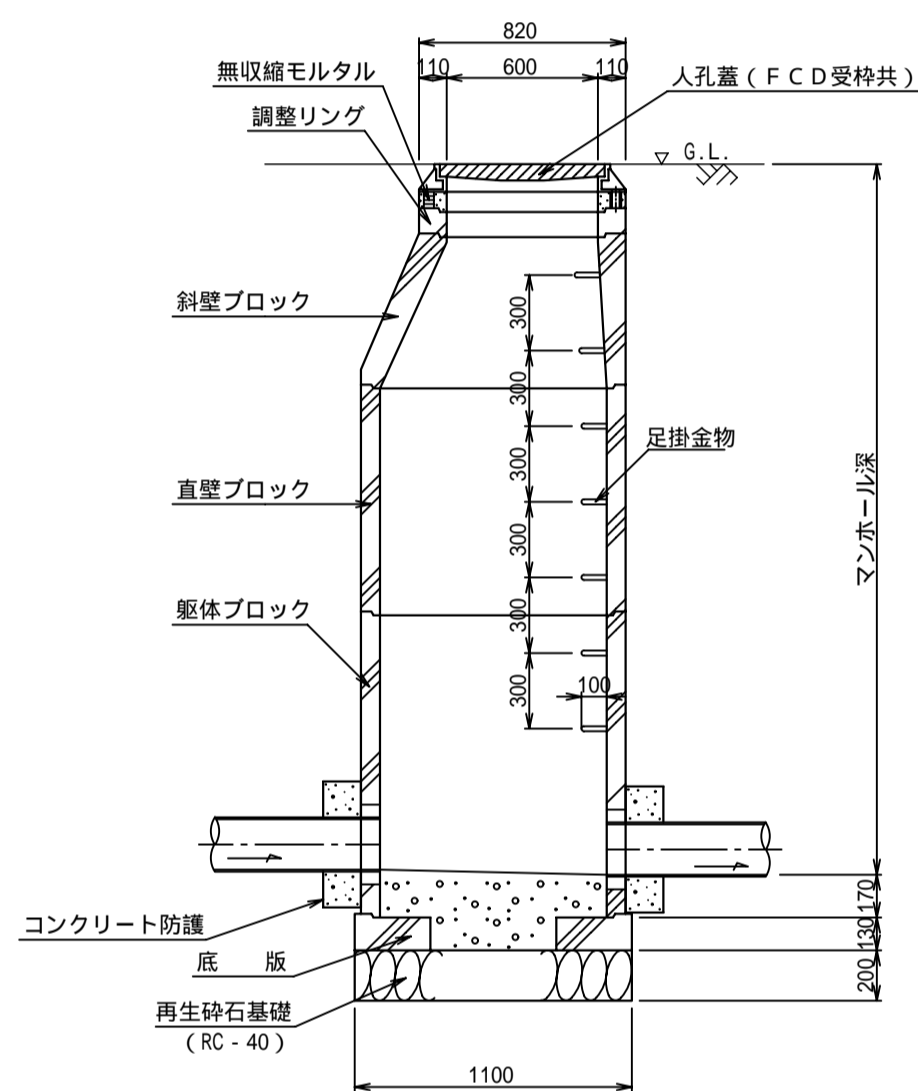


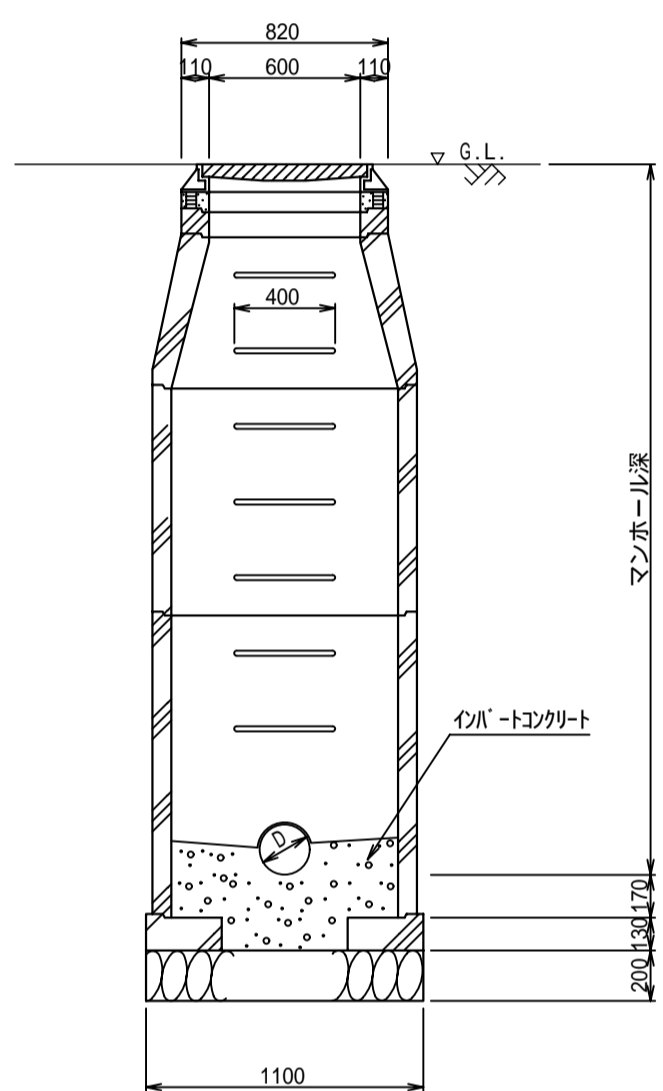
# 1号組立マンホール標準構造図 縮尺 1:3.0



A - A断面



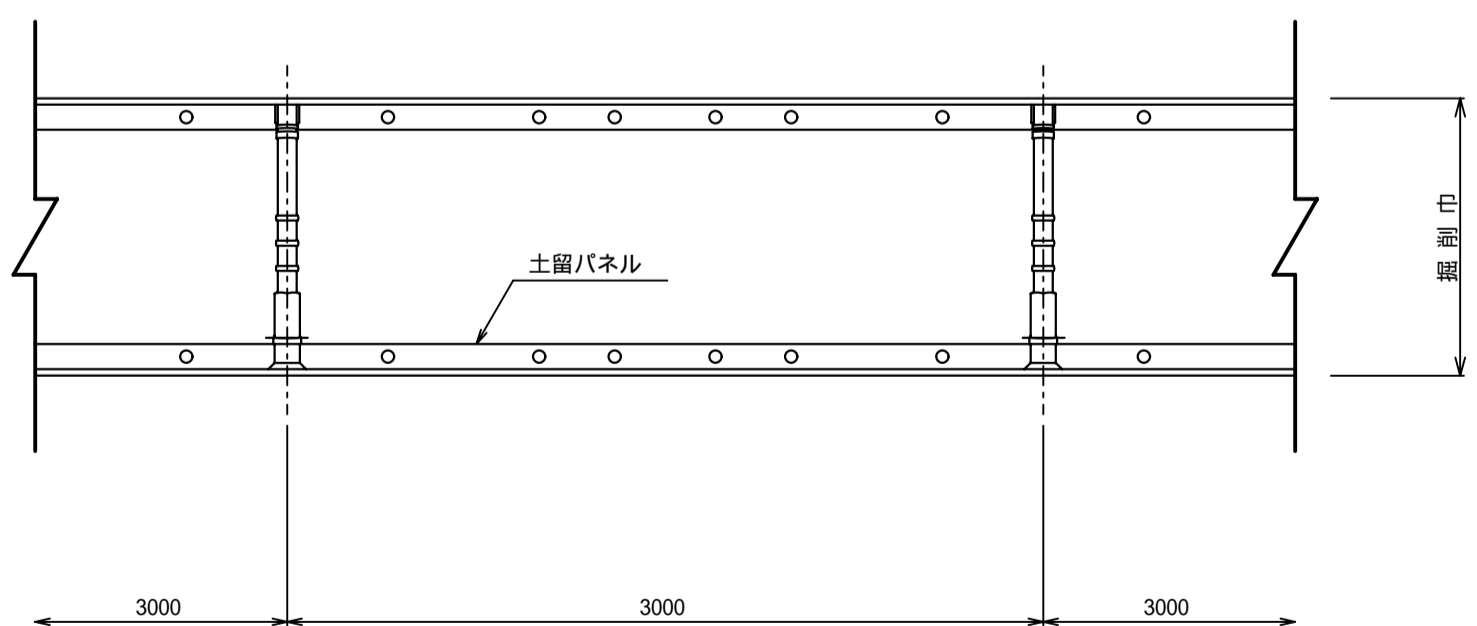
B - B断面



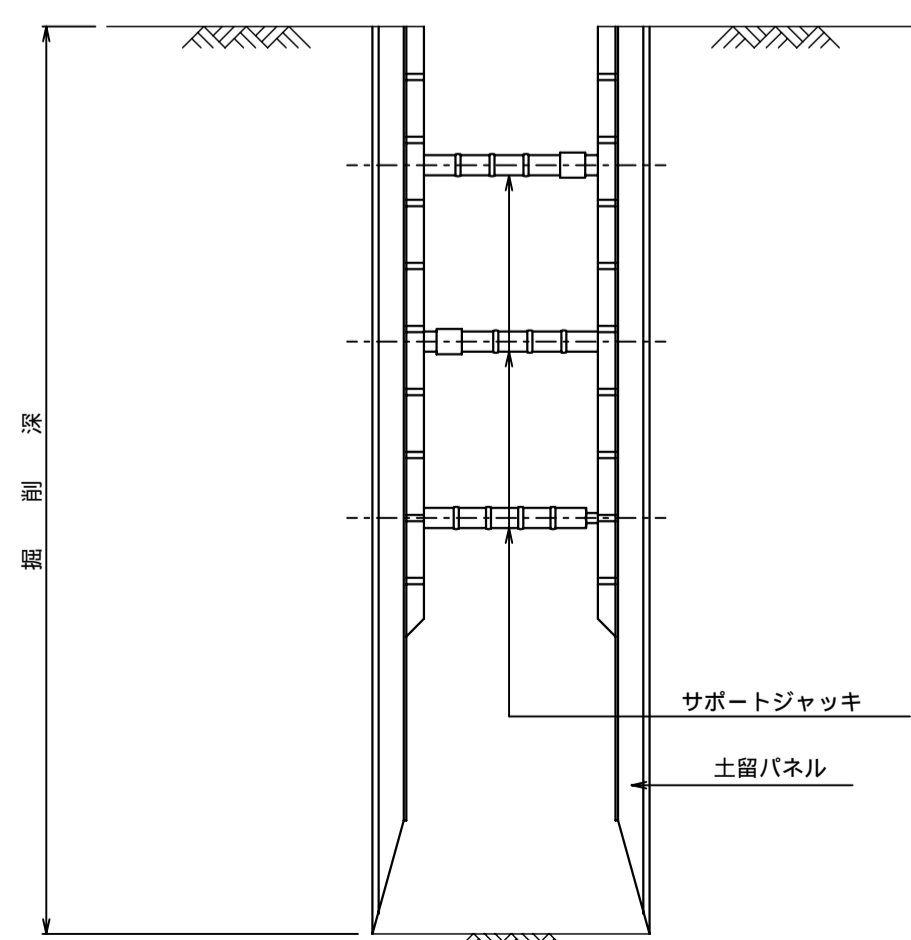
人孔深2.0m以上は転落防止梯子を設置する。

# 建込簡易土留標準図 (参考図) 縮尺 1:30

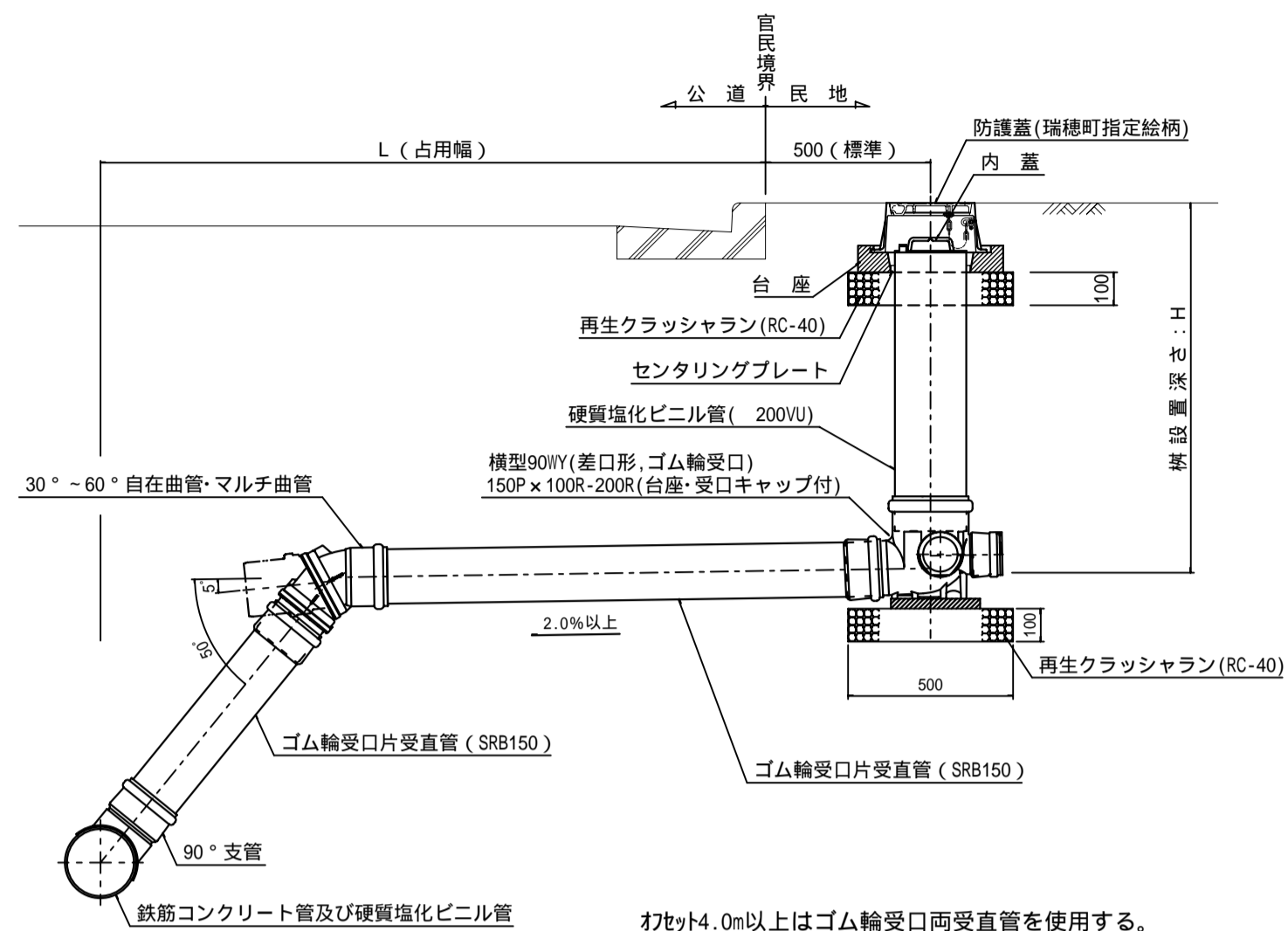
平面図



断面図

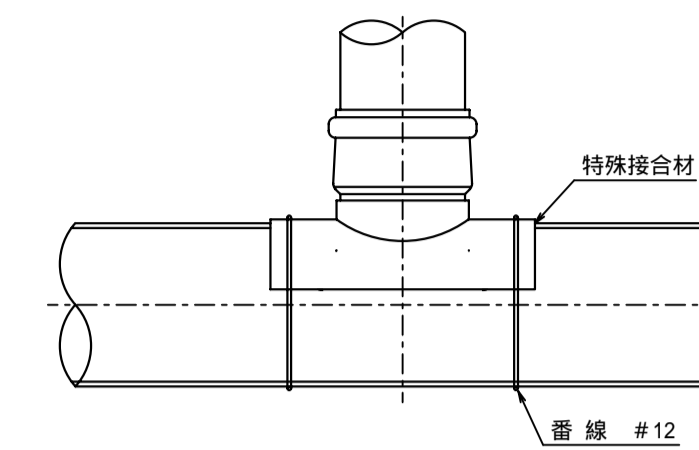


# 小口径汚水枘及び取付管標準構造図 縮尺 1:2.0



丸径4.0m以上はゴム輪受口両受直管を使用する。

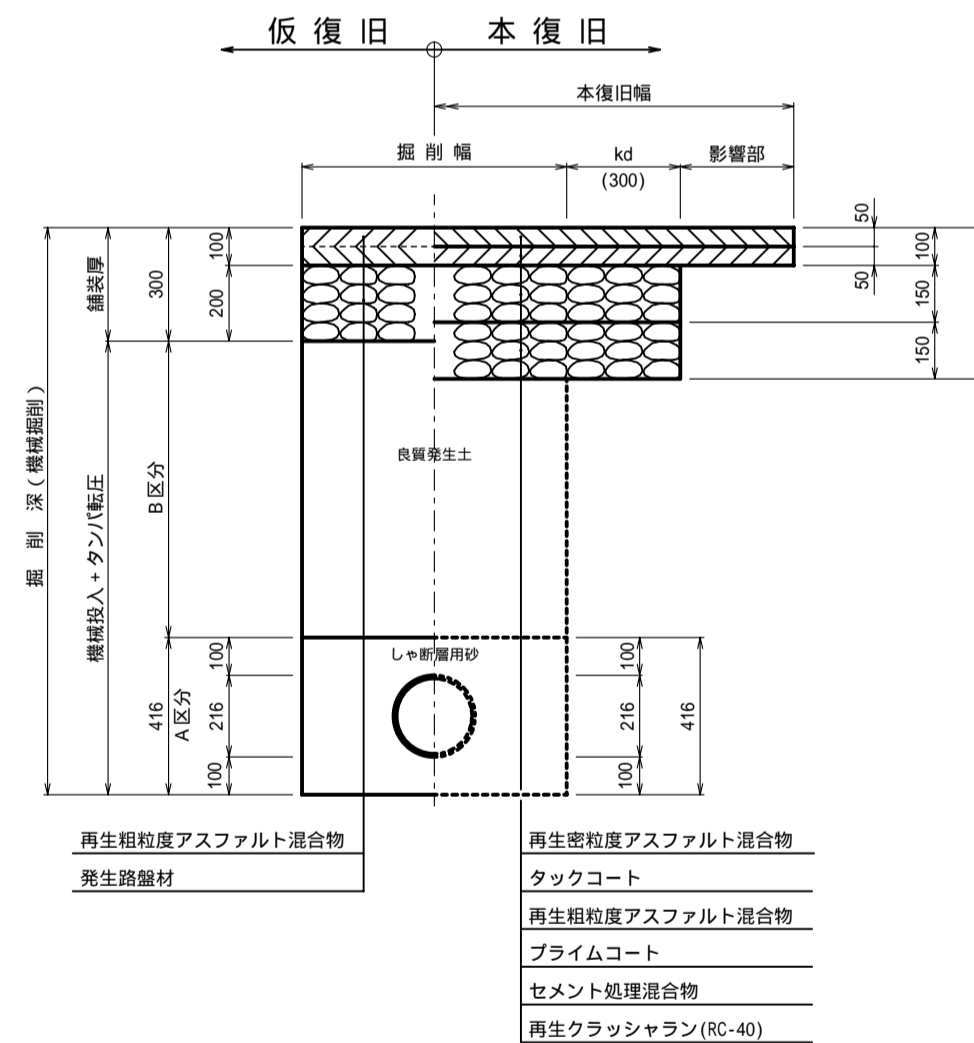
# ゴム輪受口90°支管 縮尺 1:1.0



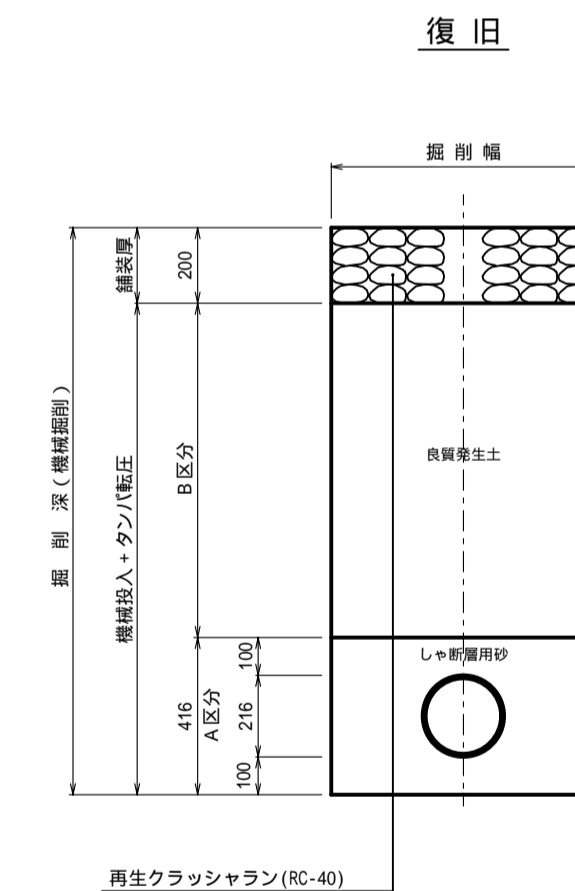
本管のせん孔は、せん孔機を使用すること。

# 舗装復旧標準断面図 縮尺 1:2.0

町道40型



町道20型 (砂利道)



工事名	管渠布設工事 ( その )			
工事位置				
図面	排水詳細図	縮尺	図示	
図面番号	/	施工年度	平成	年度
課長	係長	係	調査	設計
			製図	写図
下水道課				