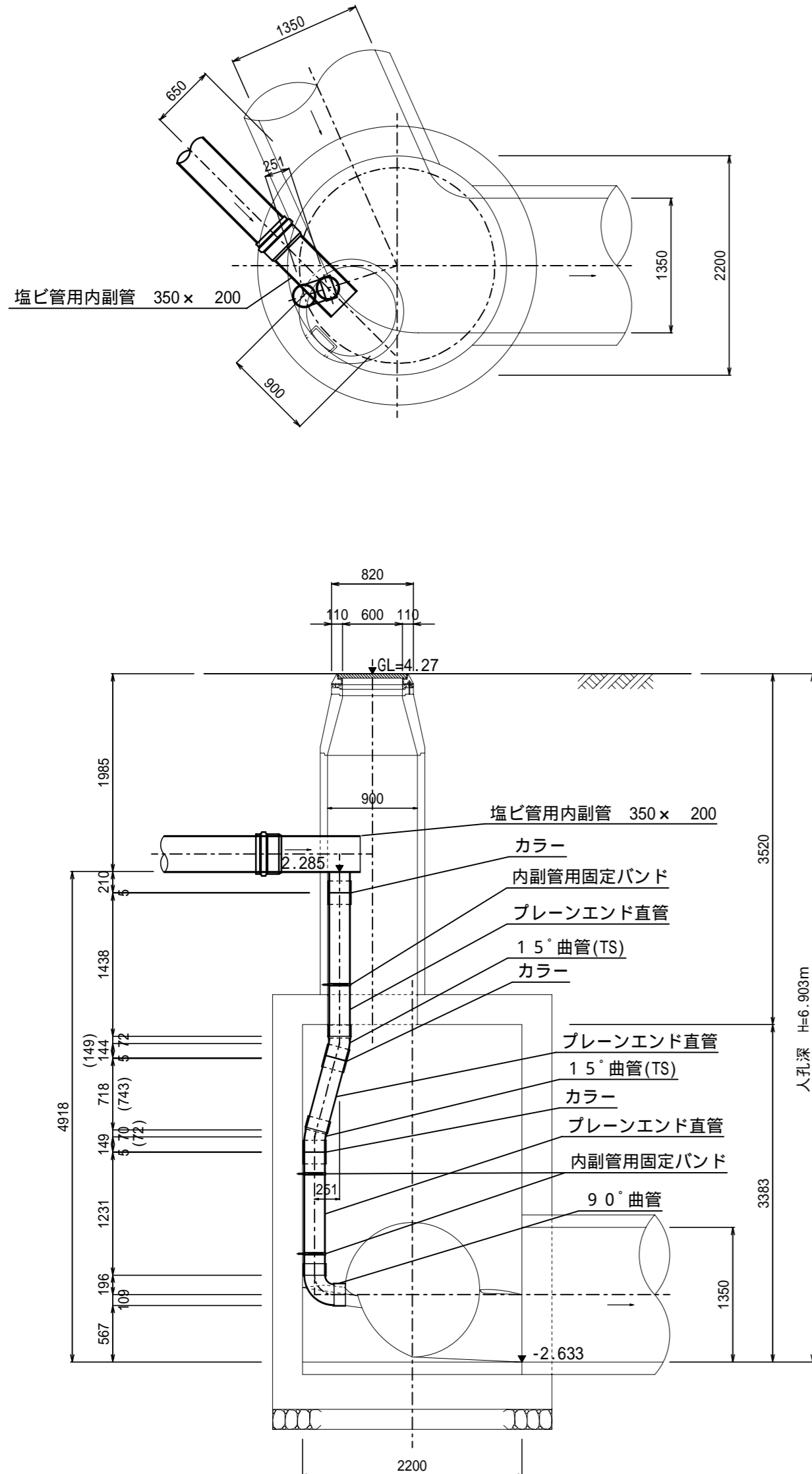


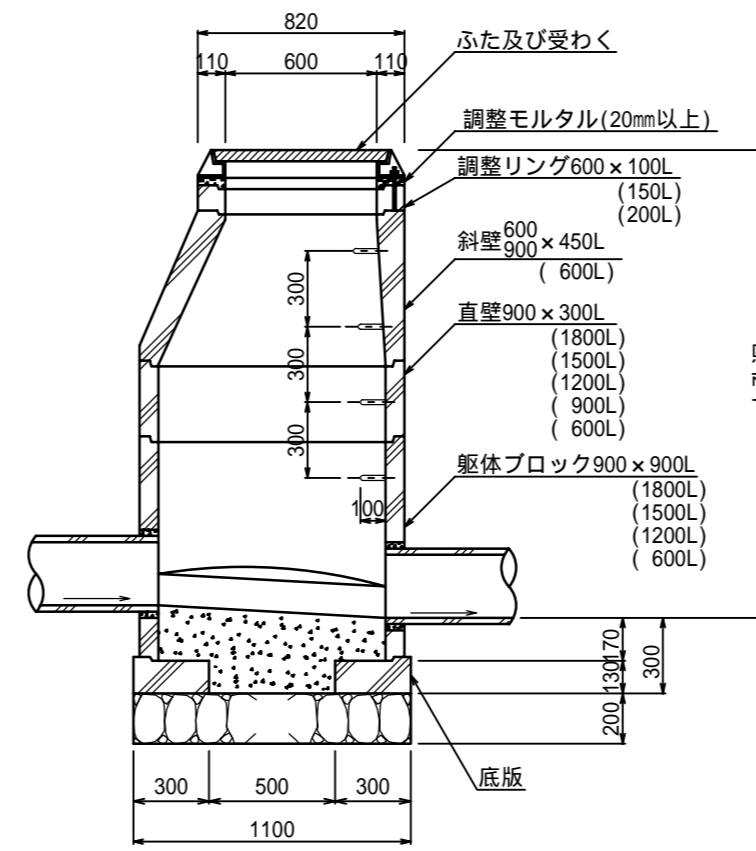
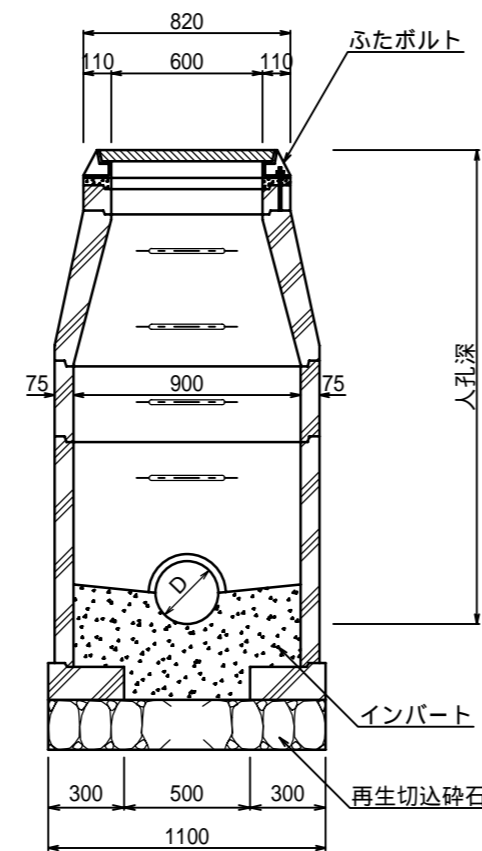
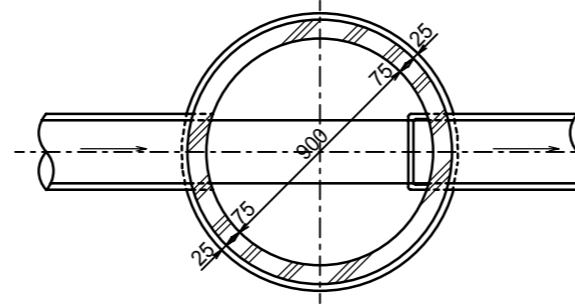
# 標準構造図 (その1)

既設5号人孔 (内径220cm) 縮尺 1:50

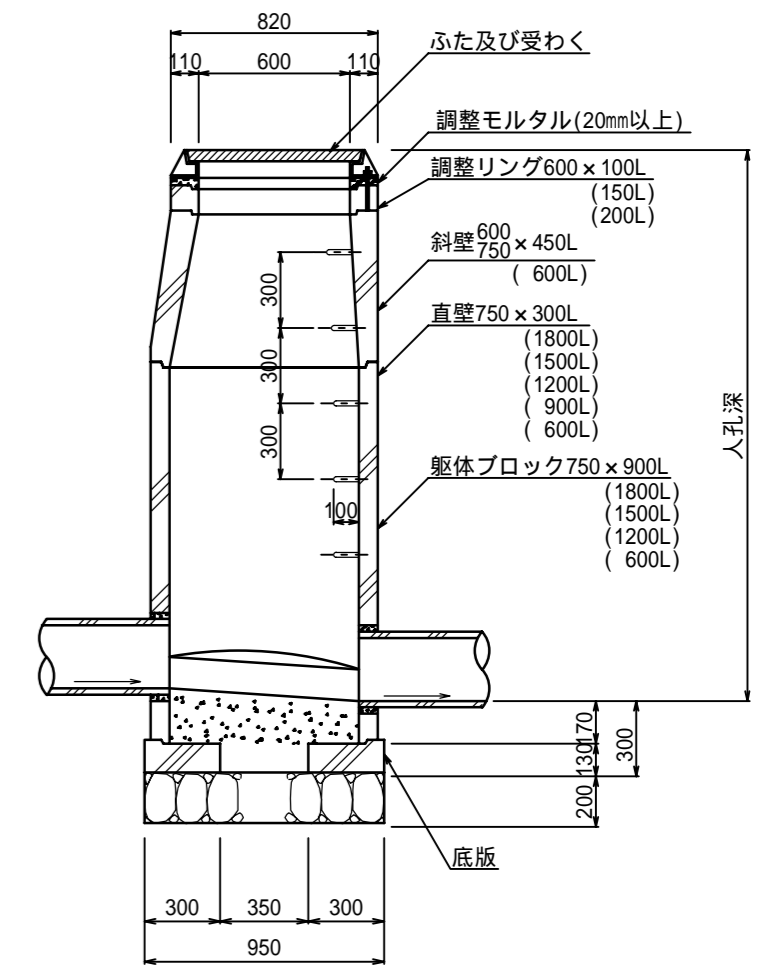
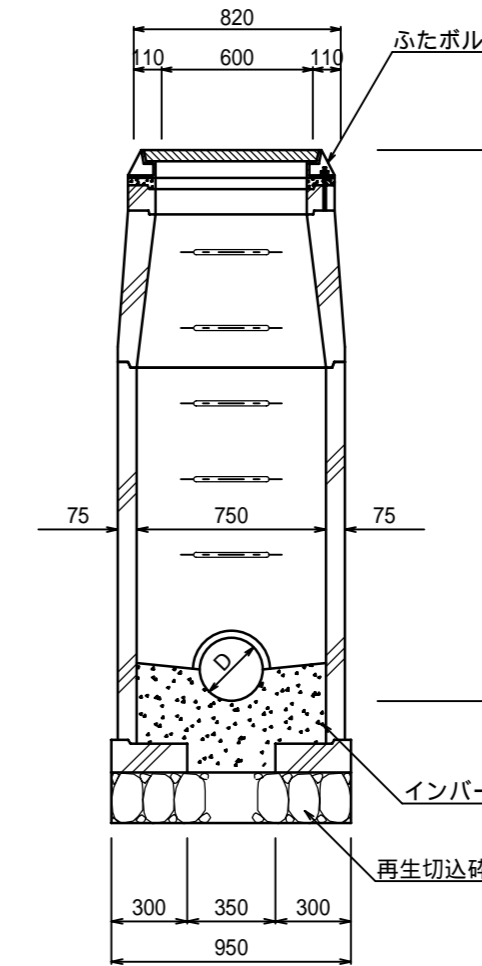
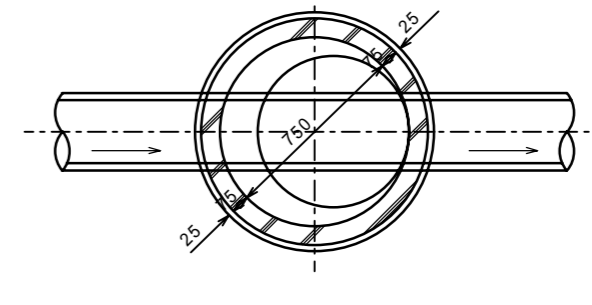
内副管構造図



組立1号人孔 (内径90cm) 縮尺 1:20



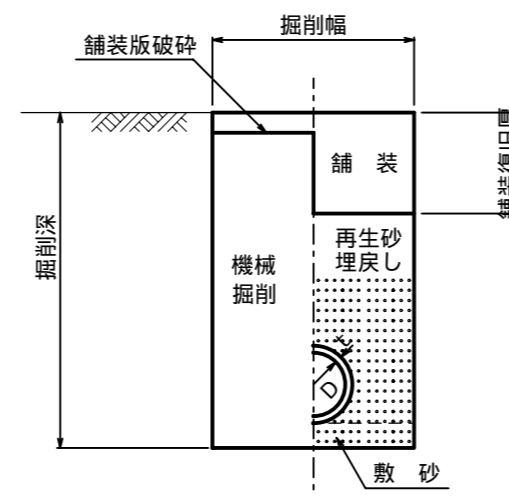
組立0号人孔 (内径75cm) 縮尺 1:20



土工標準図 縮尺 1:30

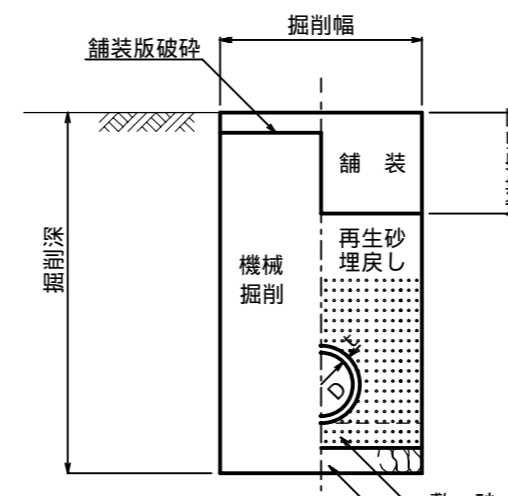
砂 (A形) 基礎 (2m未満)

掘削 埋戻し



砂 (B形) 基礎 (2m以上)

掘削 埋戻し



掘削幅は、木矢板の場合0.80m, 軽量鋼矢板の場合1.00mを標準とする。

年度	平成	年度	工事箇所
工事名			
図面名	標準構造図(その1)		図示
			図面番号