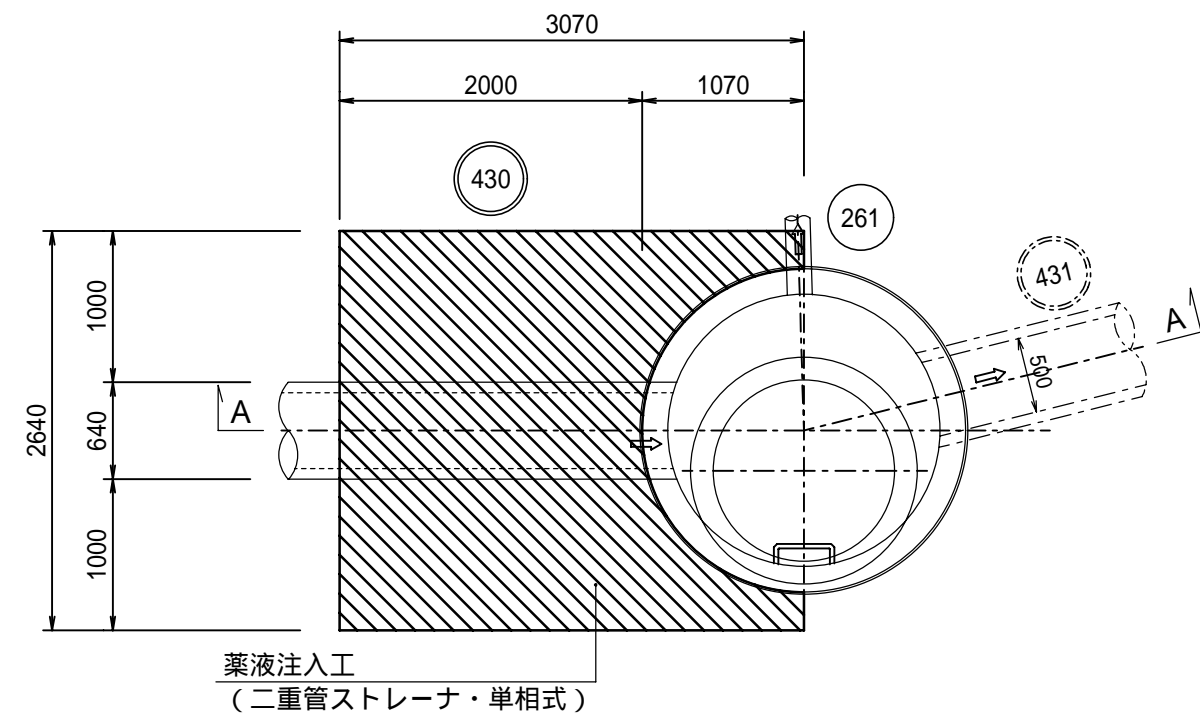
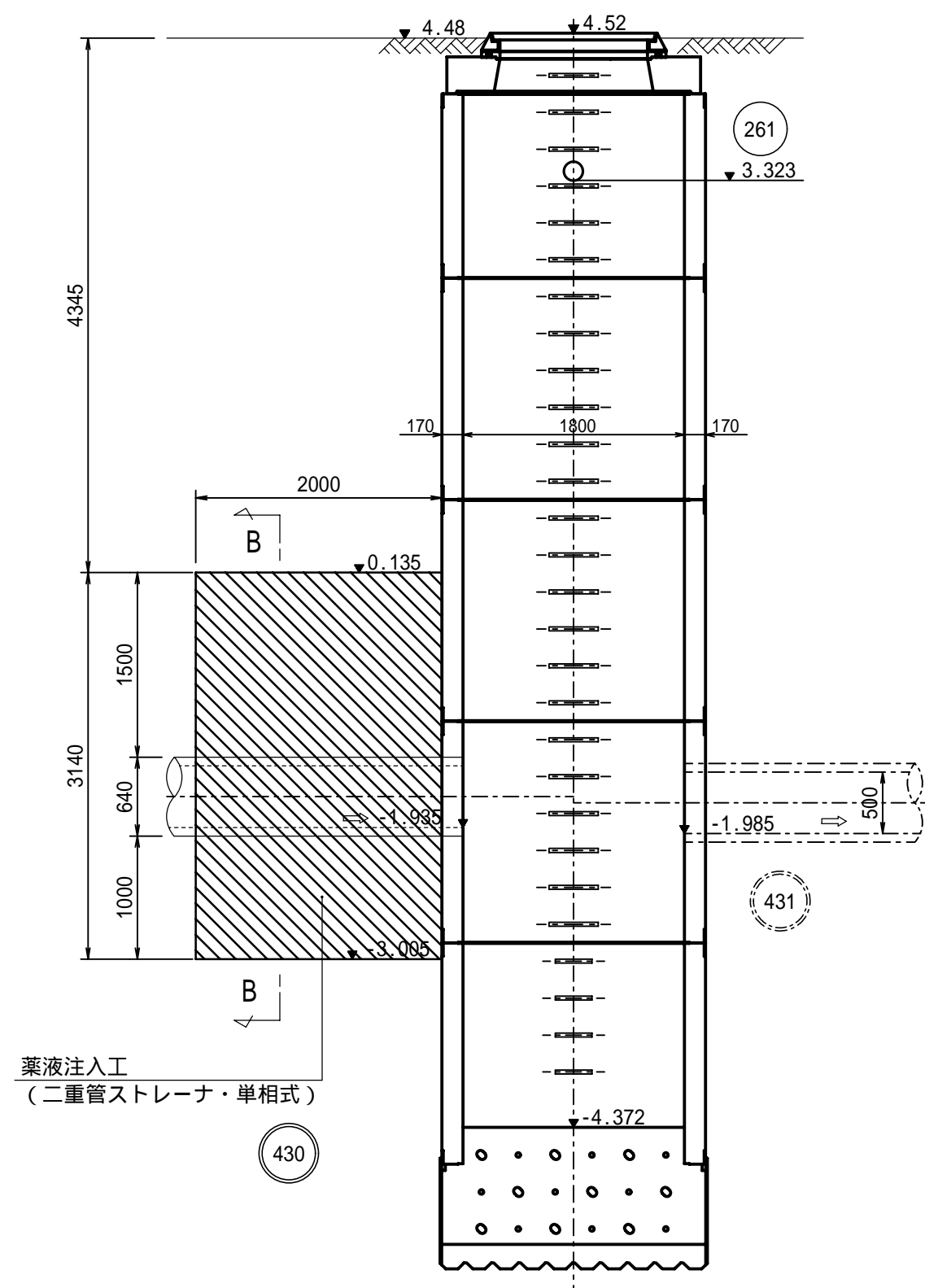


# No.431-1 到達4号人孔薬注図 縮尺 1:50

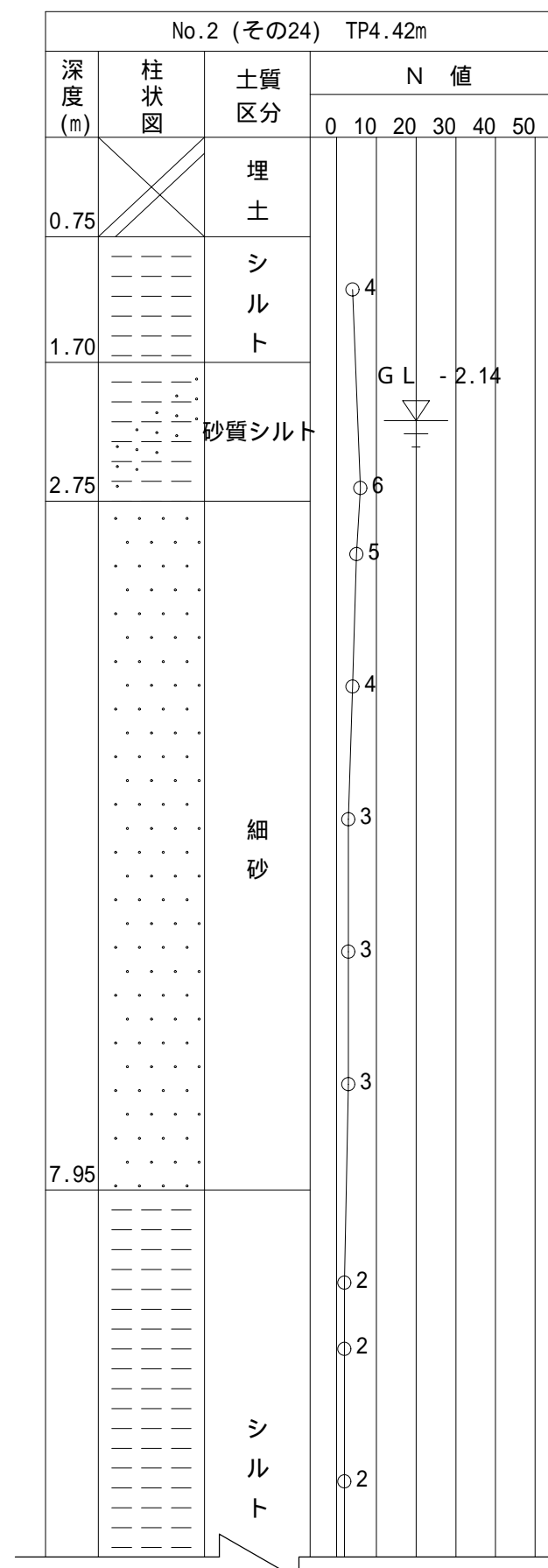
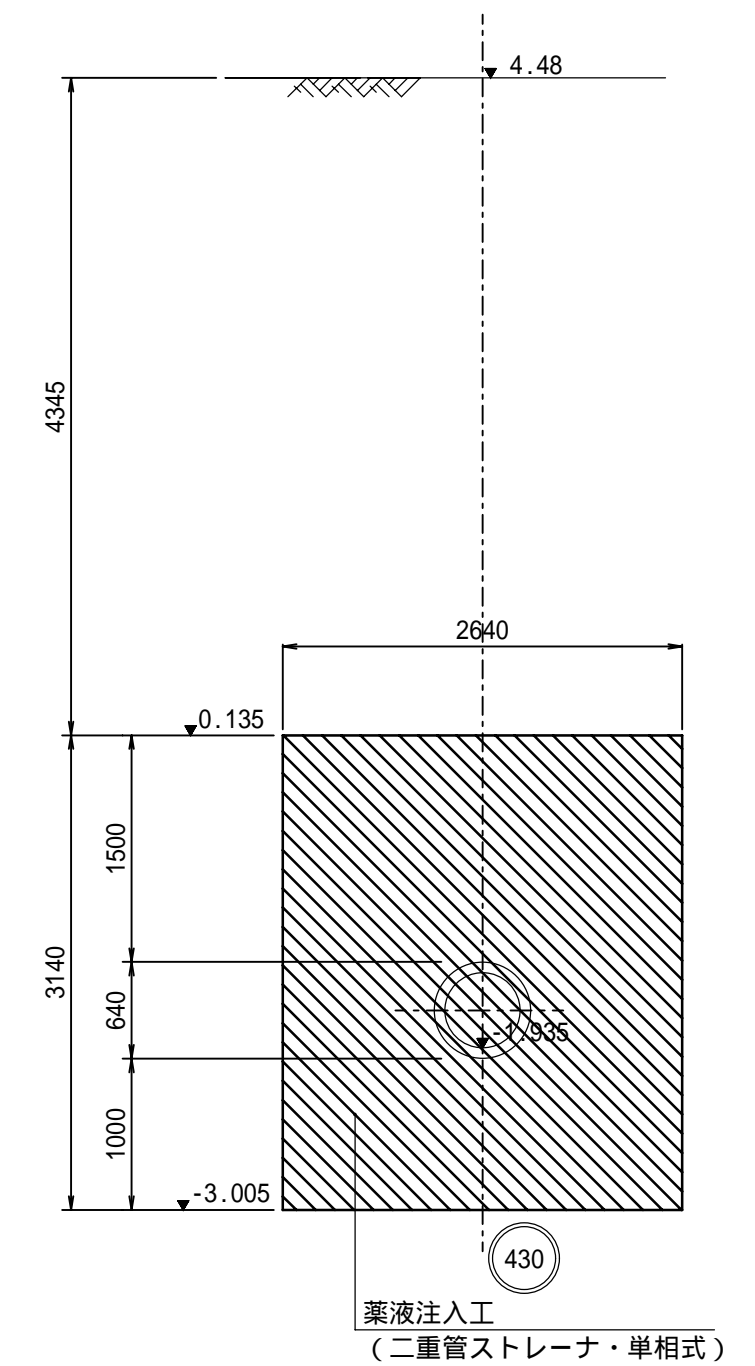
平面図



A - A 断面図



B-B 断面図



年度	平成	年度	工事箇所		
工事名					
図面名	No.431-1 到達4号人孔薬注図			縮尺	1:50
			図面番号		