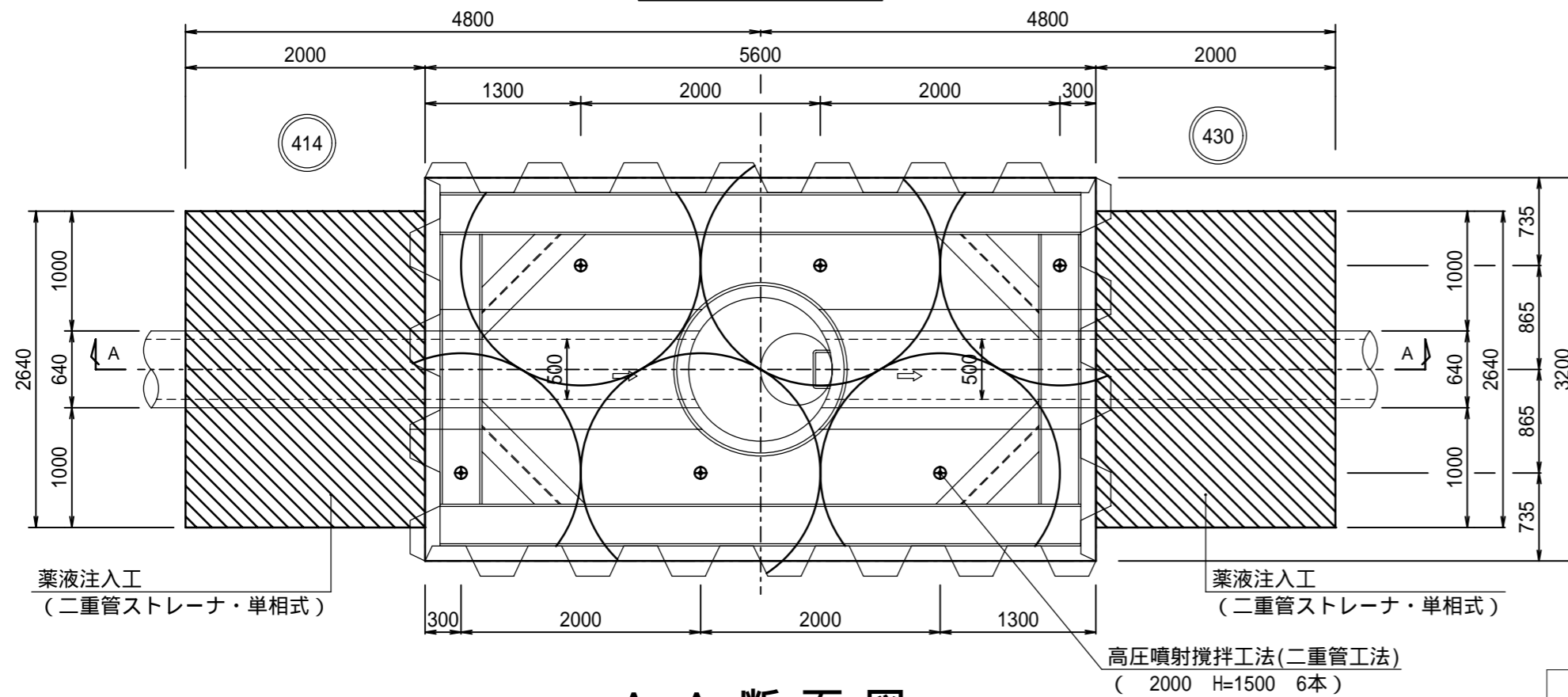
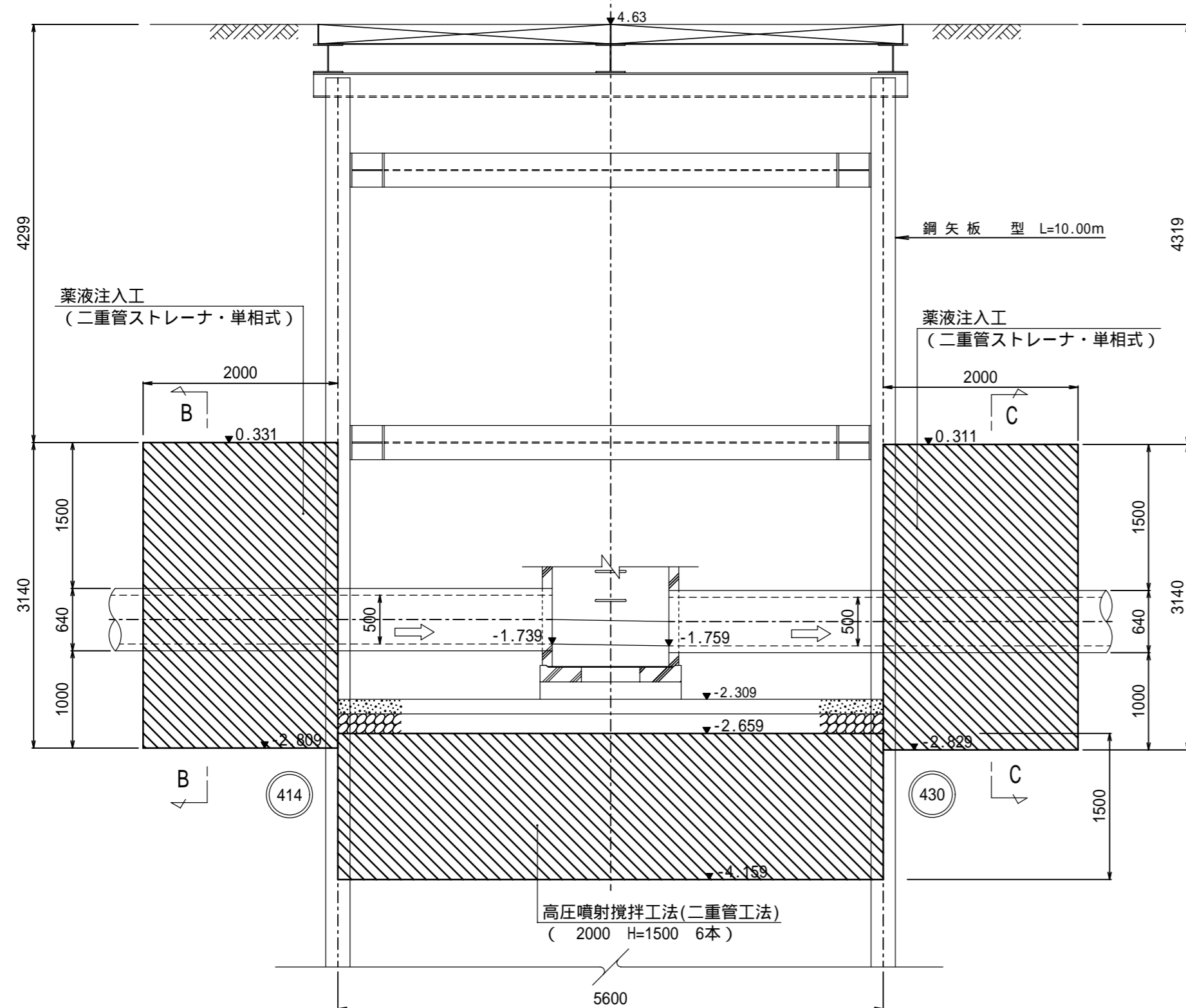


No.430-1 両発進立坑地盤改良図 縮尺 1:50

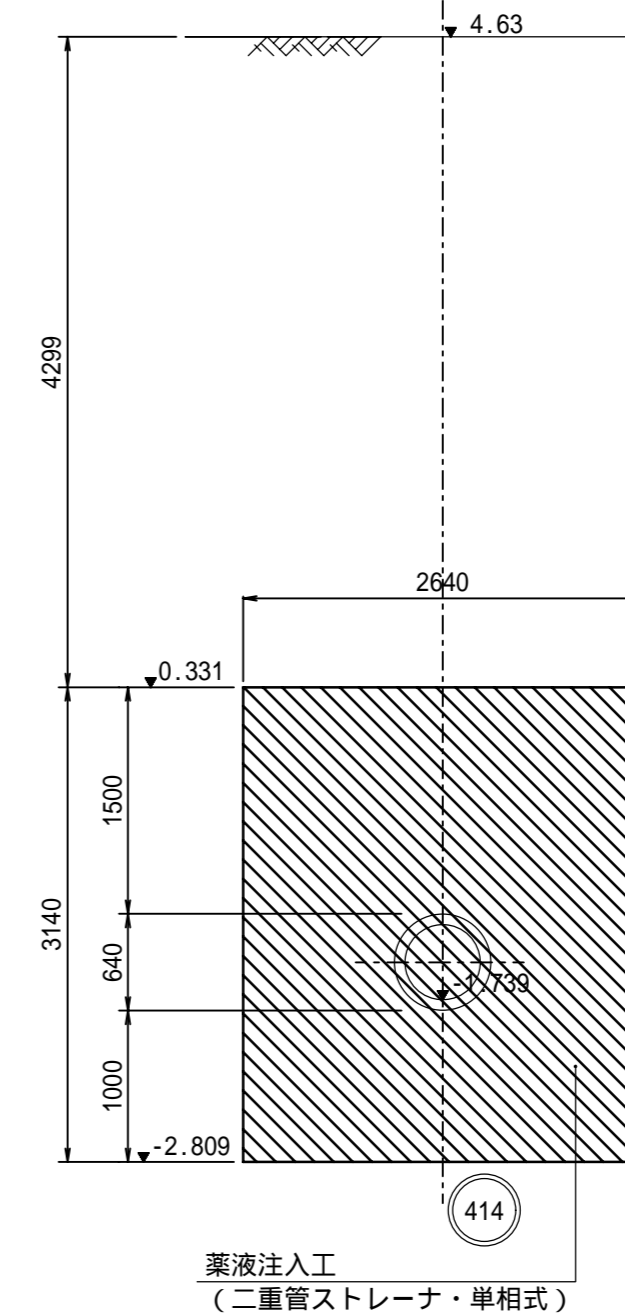
平面図



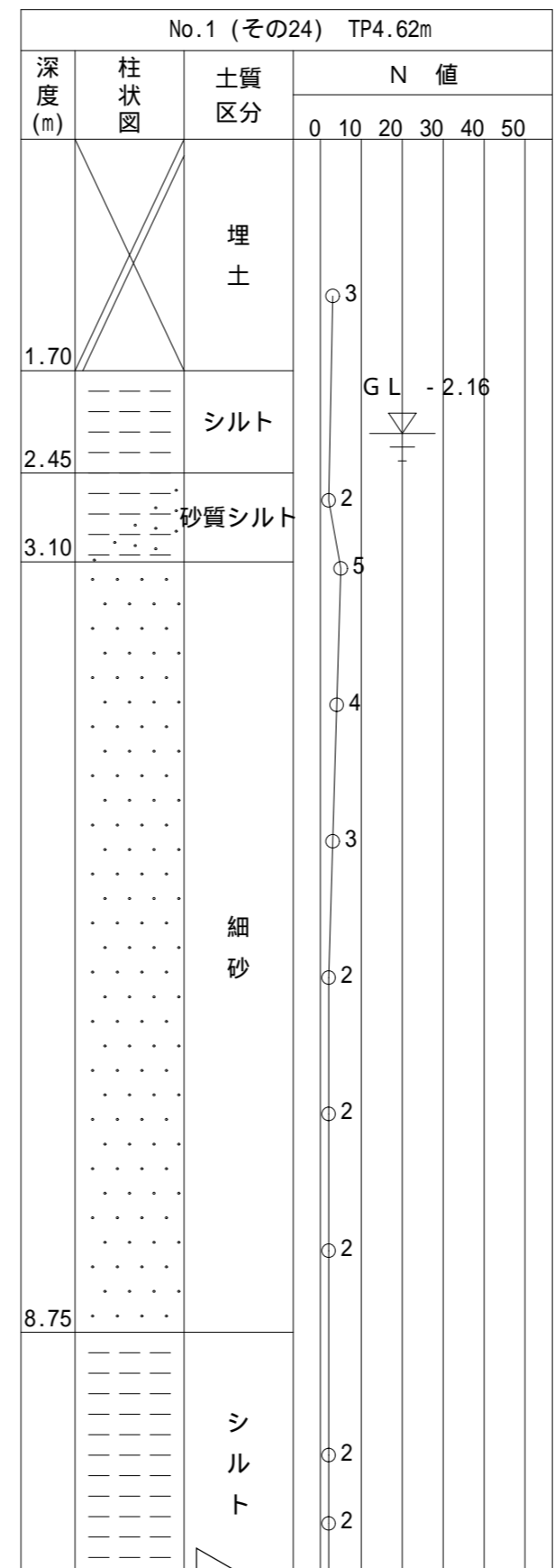
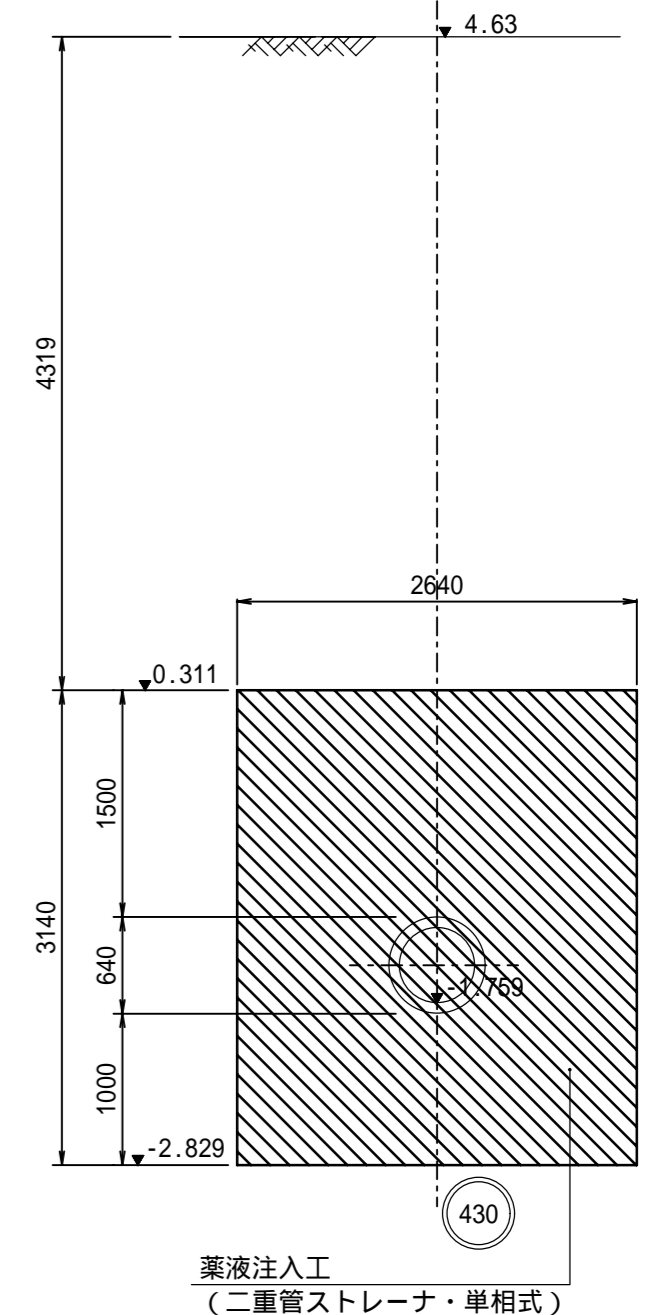
A-A 断面図



B-B 断面図



C-C 断面図



年度	平成	年度	工事箇所
工事名			
図面名	No.430-1 両発進立坑地盤改良図		縮尺 1:50
			図面番号
			/