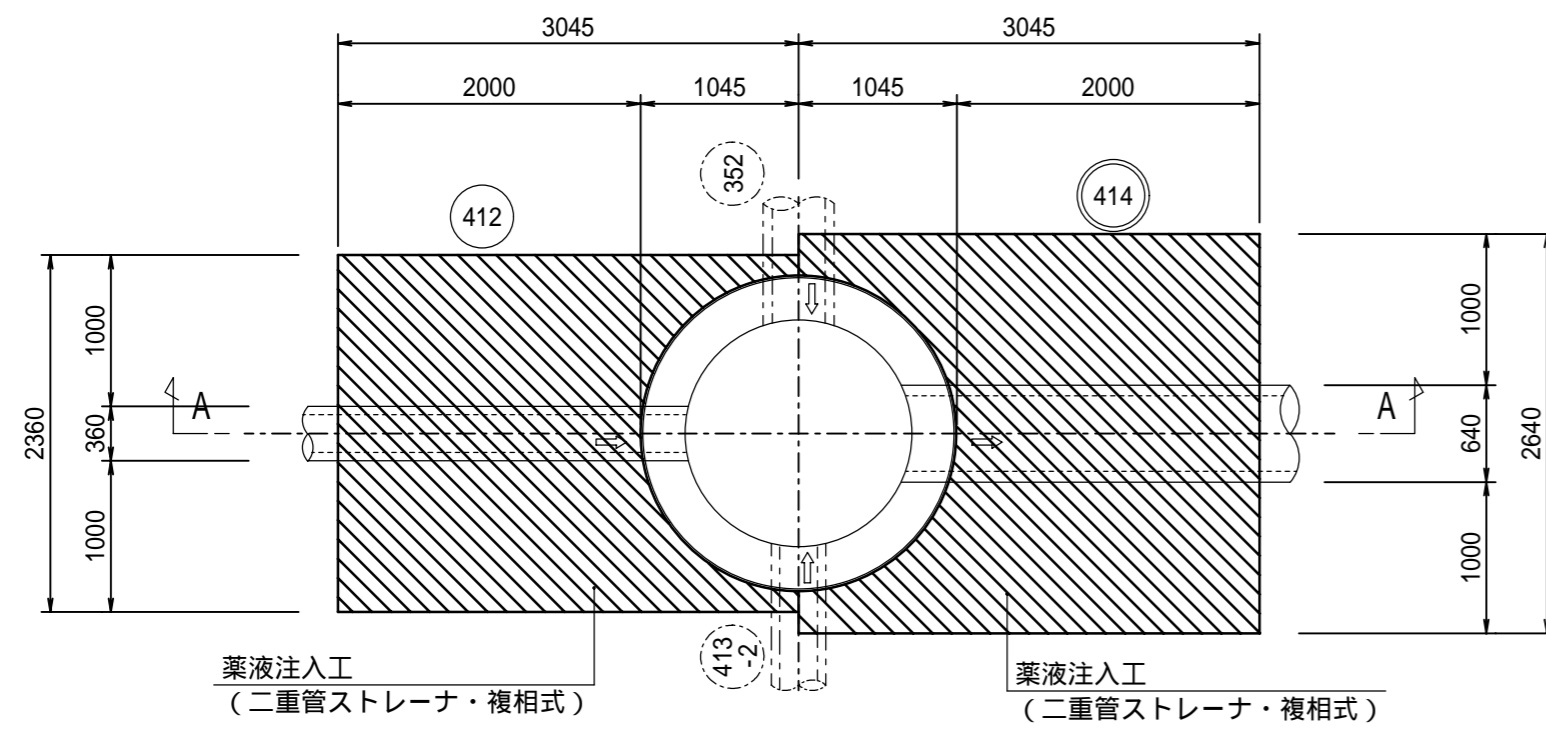
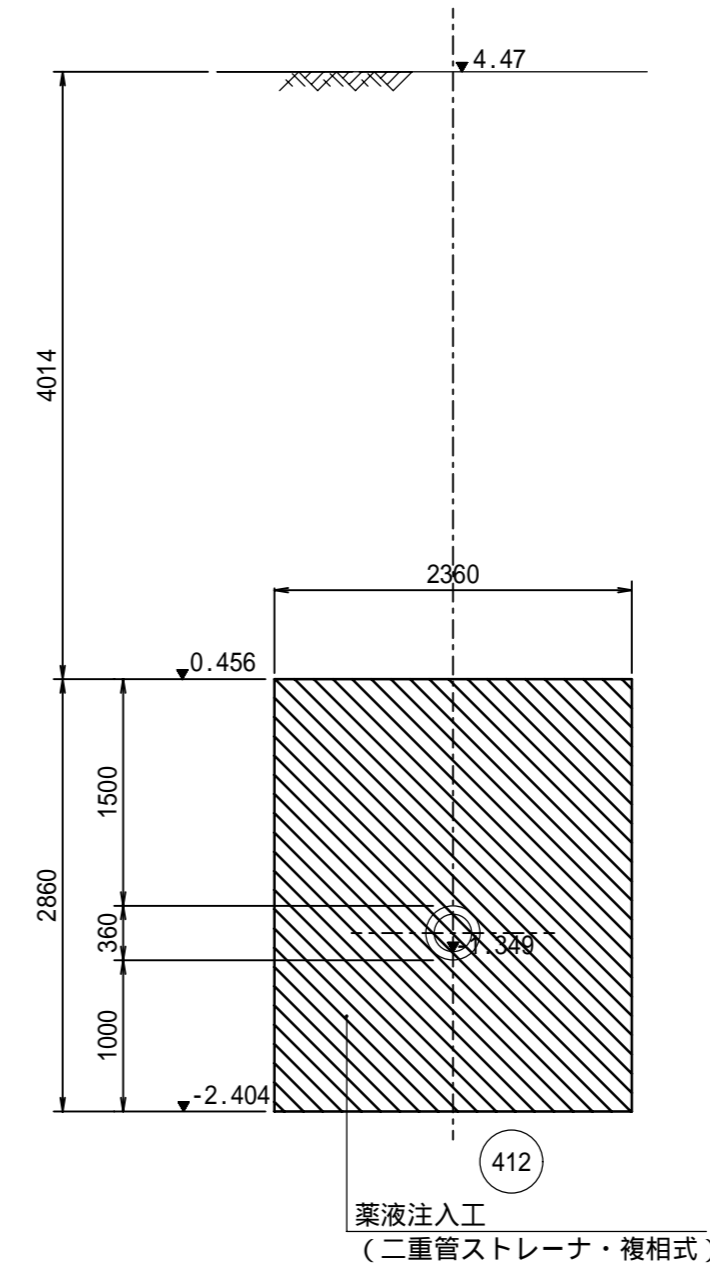


No.414-1 発進到達立坑薬注図 縮尺 1:50

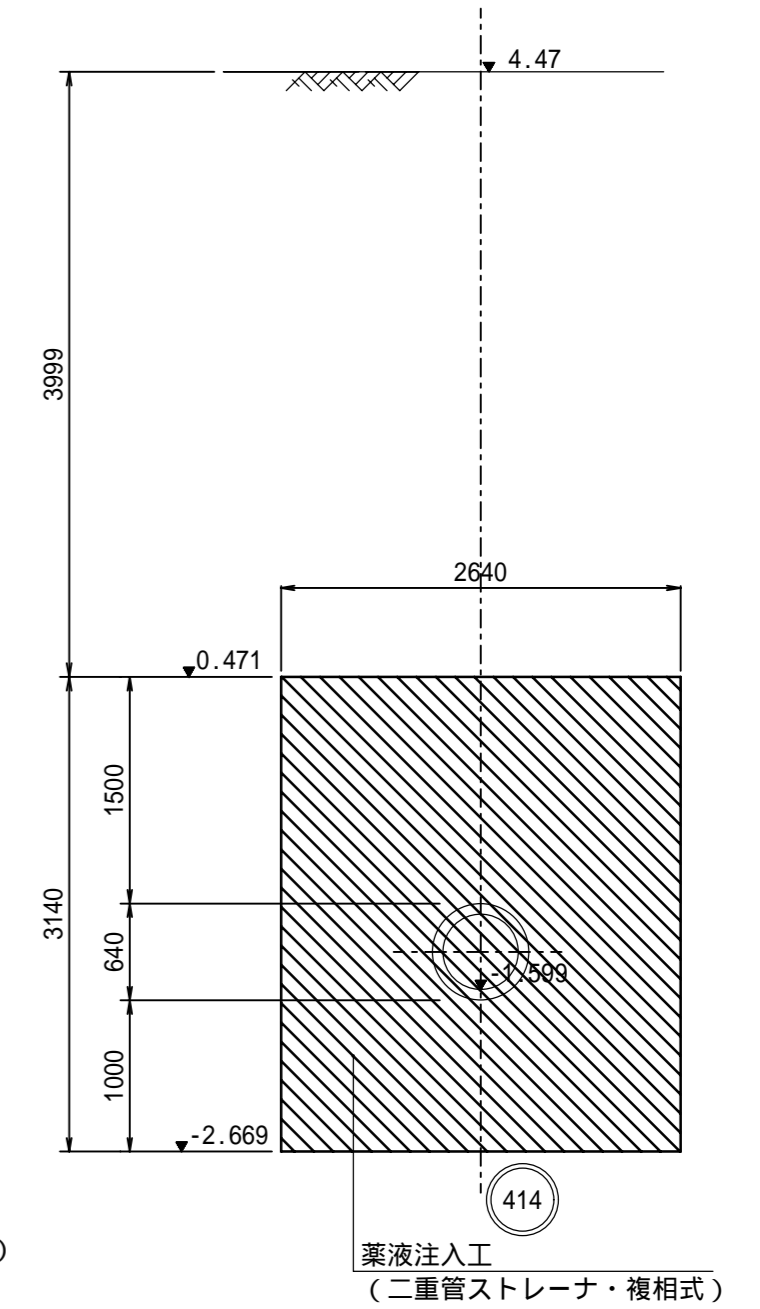
平面図



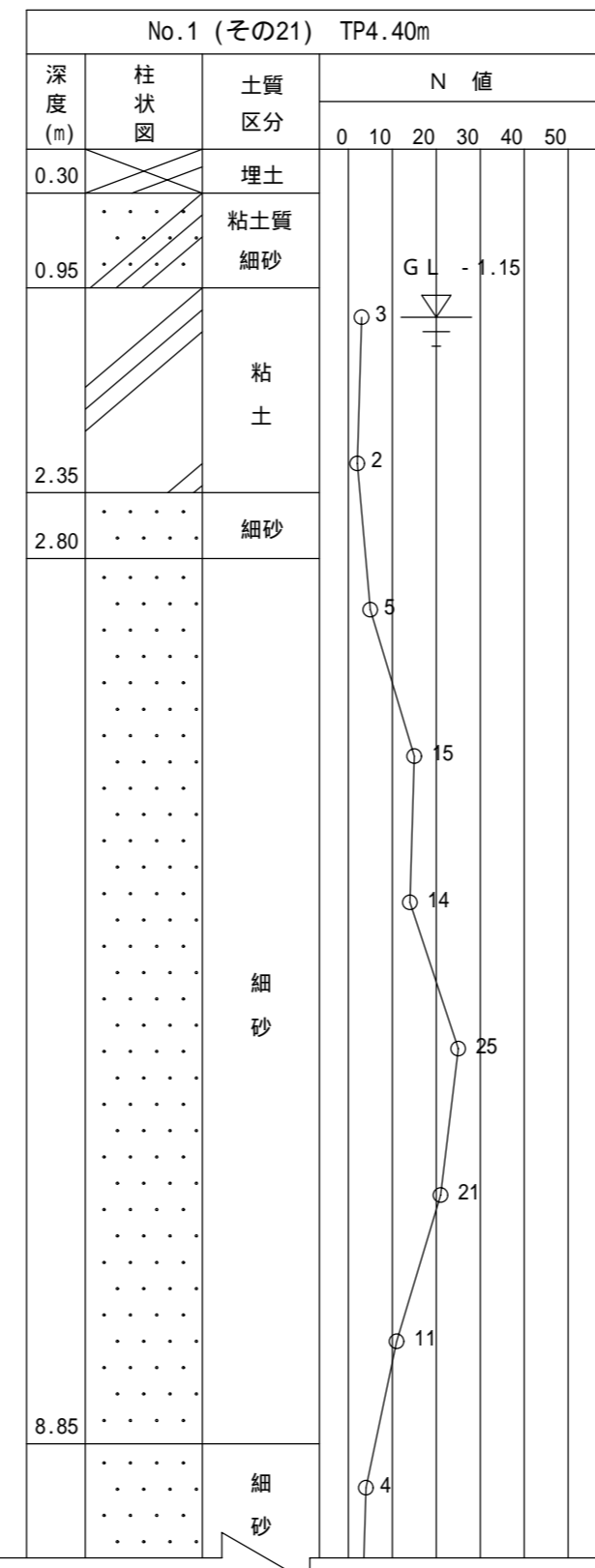
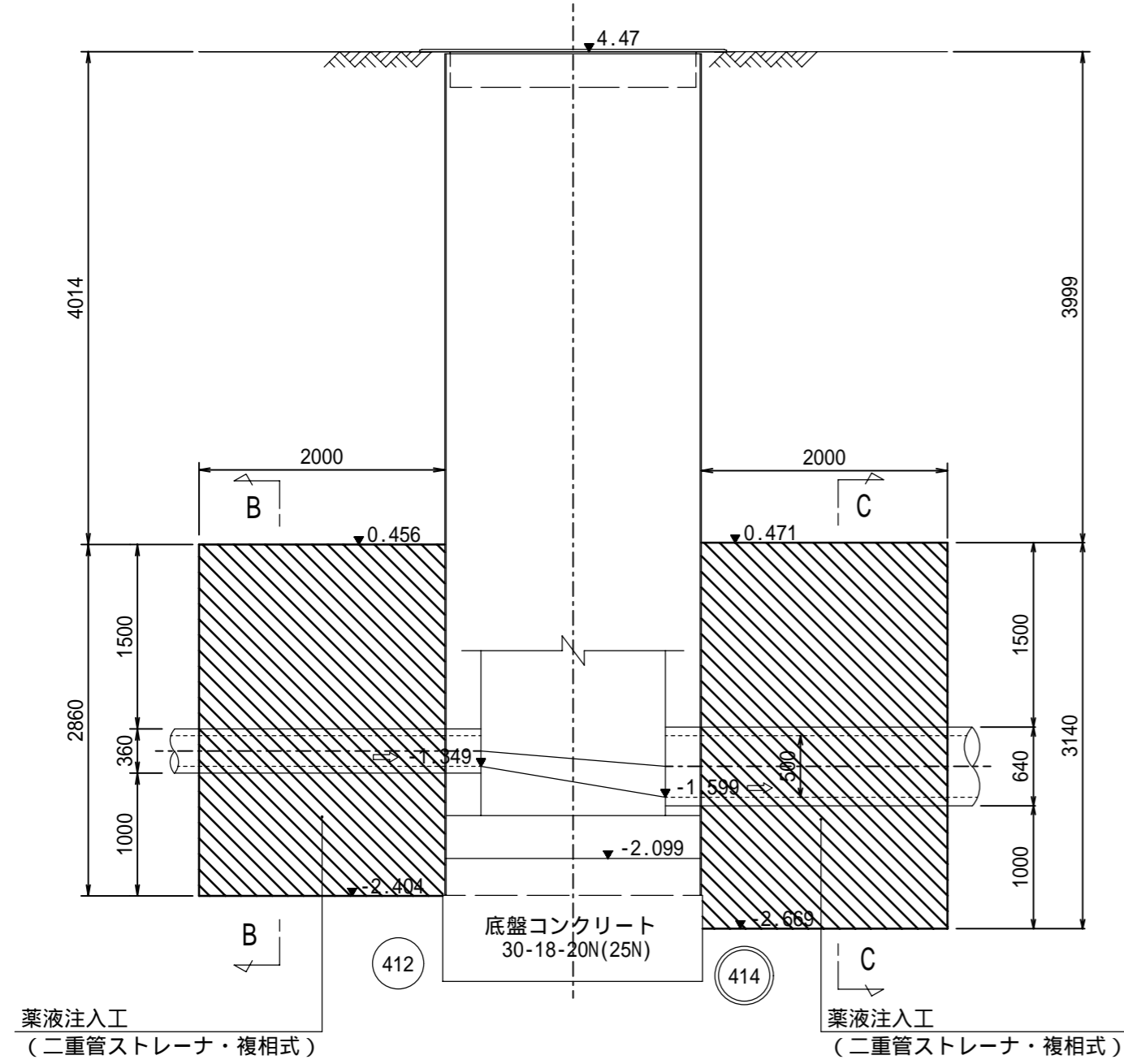
B-B 断面図



C-C 断面図



A-A 断面図



年度	平成	年度	工事箇所
工事名			
図面名	No.414-1 発進到達立坑薬注図		縮尺 1:50
	図面番号		