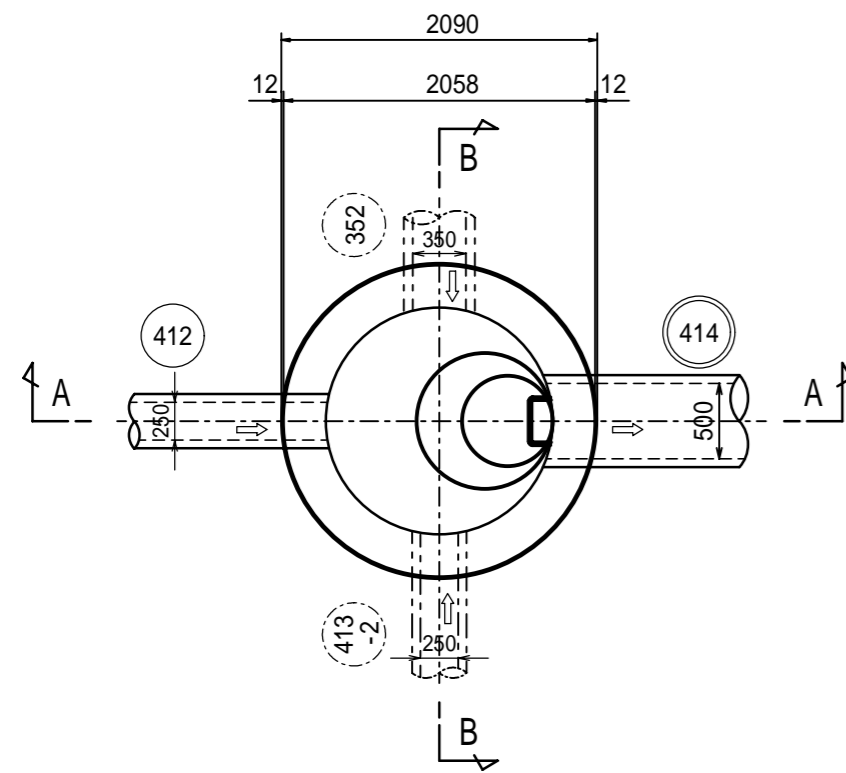
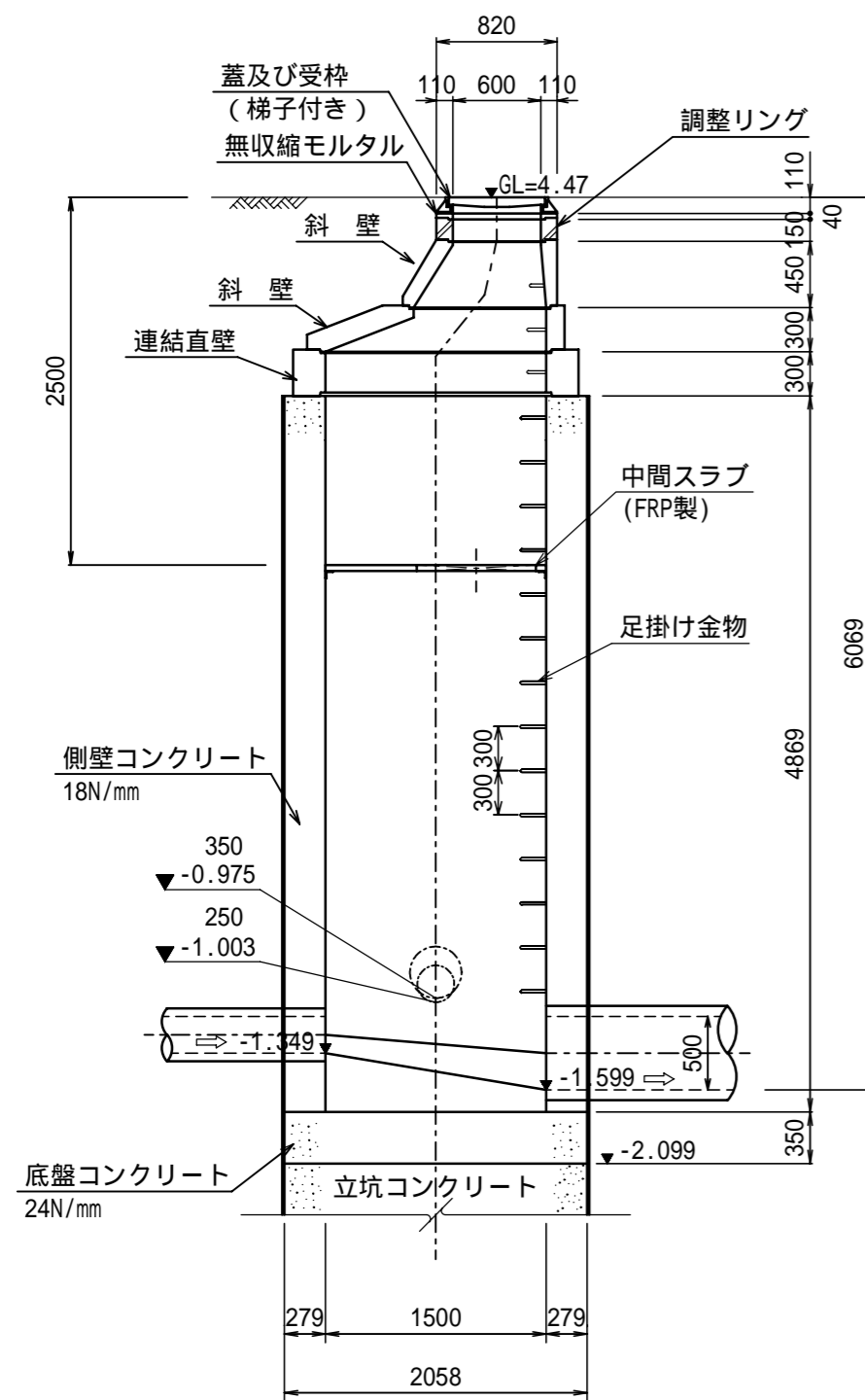


No.414-1 現場打3号マンホール構造図 縮尺 1:50

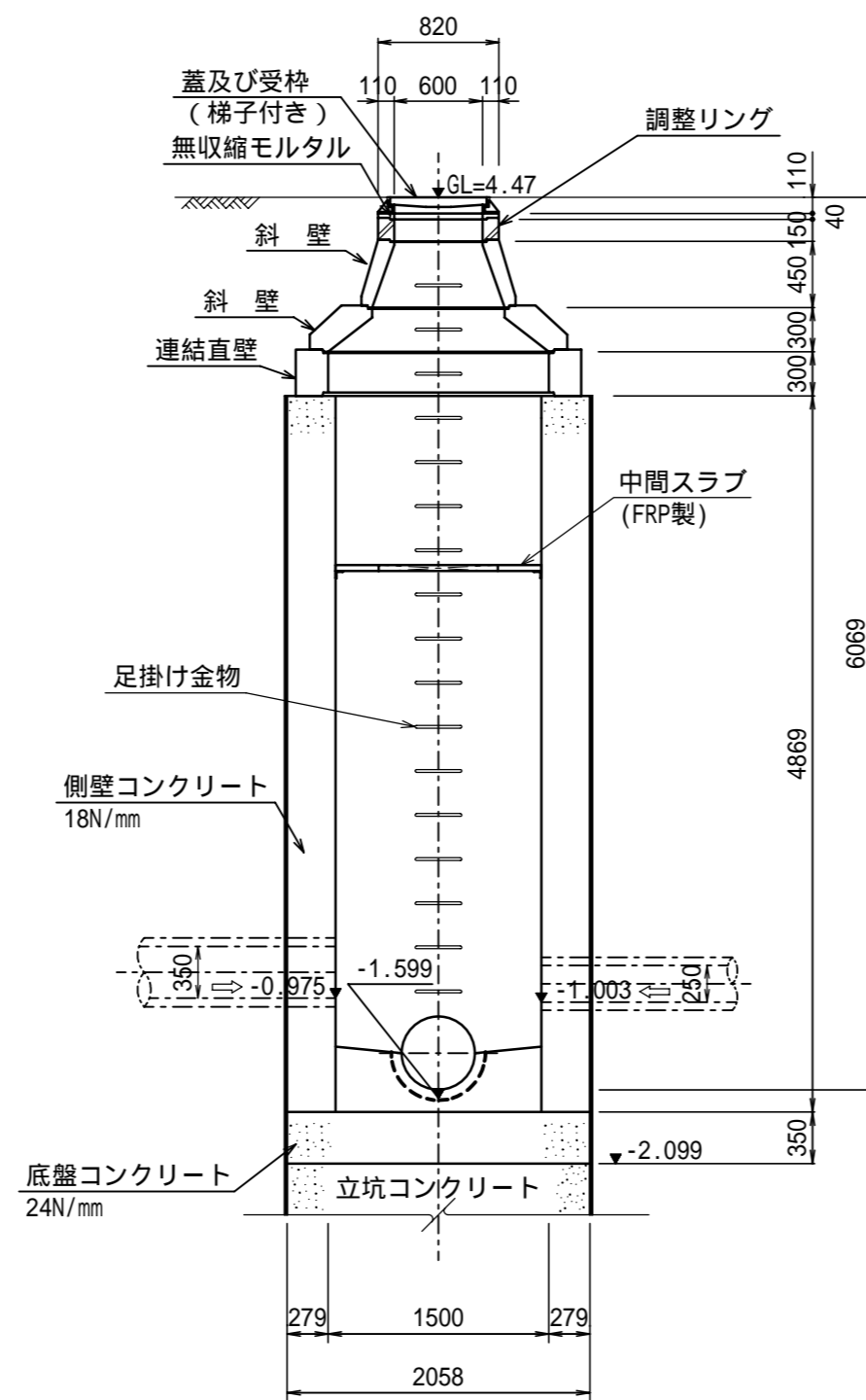
平面図



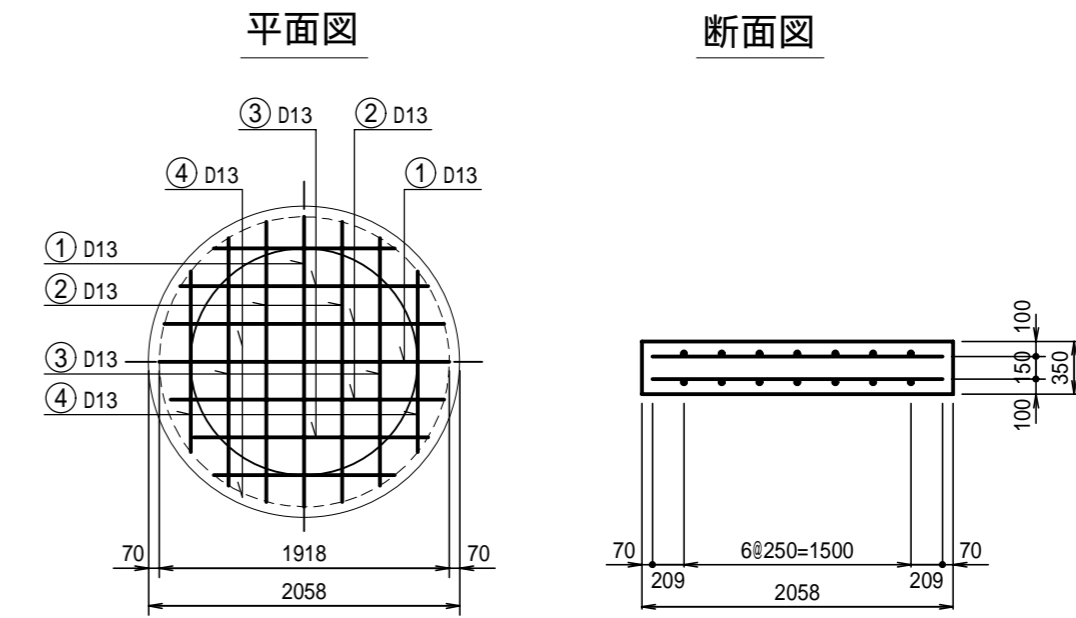
A-A 断面図



B-B 断面図



底盤配筋図



鉄筋材料表

種別	径	長さ (mm)	本数	単位重量 (kg/m)	重量 (kg)
	D13	1910	4	0.995	7.602
	D13	1850	8	0.995	14.726
	D13	1630	8	0.995	12.975
	D13	1200	8	0.995	9.552
合計			28		44.855

年度	平成	年度	工事箇所
工事名			
図面名	No.414-1 現場打3号マンホール構造図	縮尺	1:50
			図面番号
/			