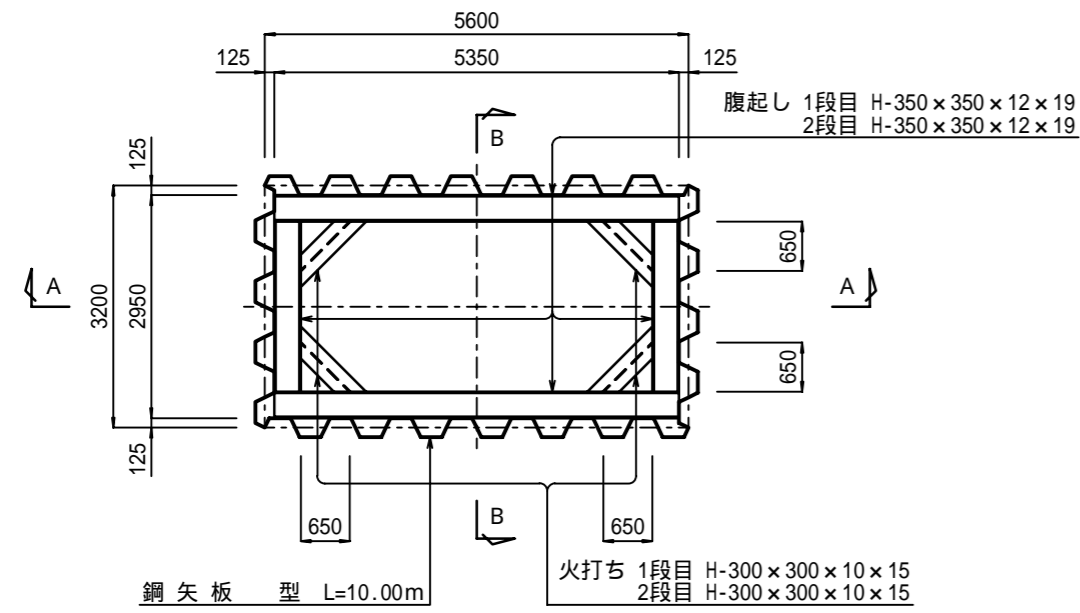
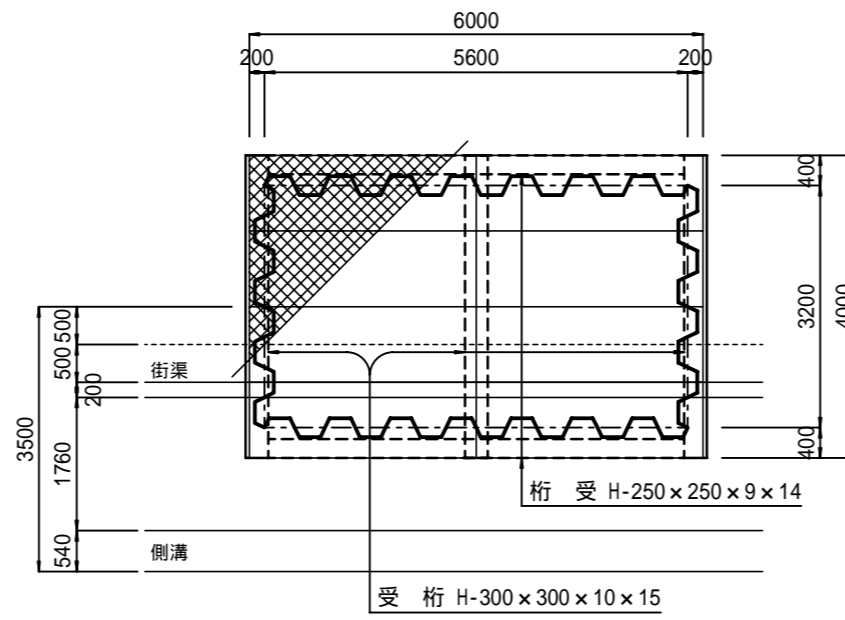


# No.430-1 両発進立坑構造図 縮尺 1:100

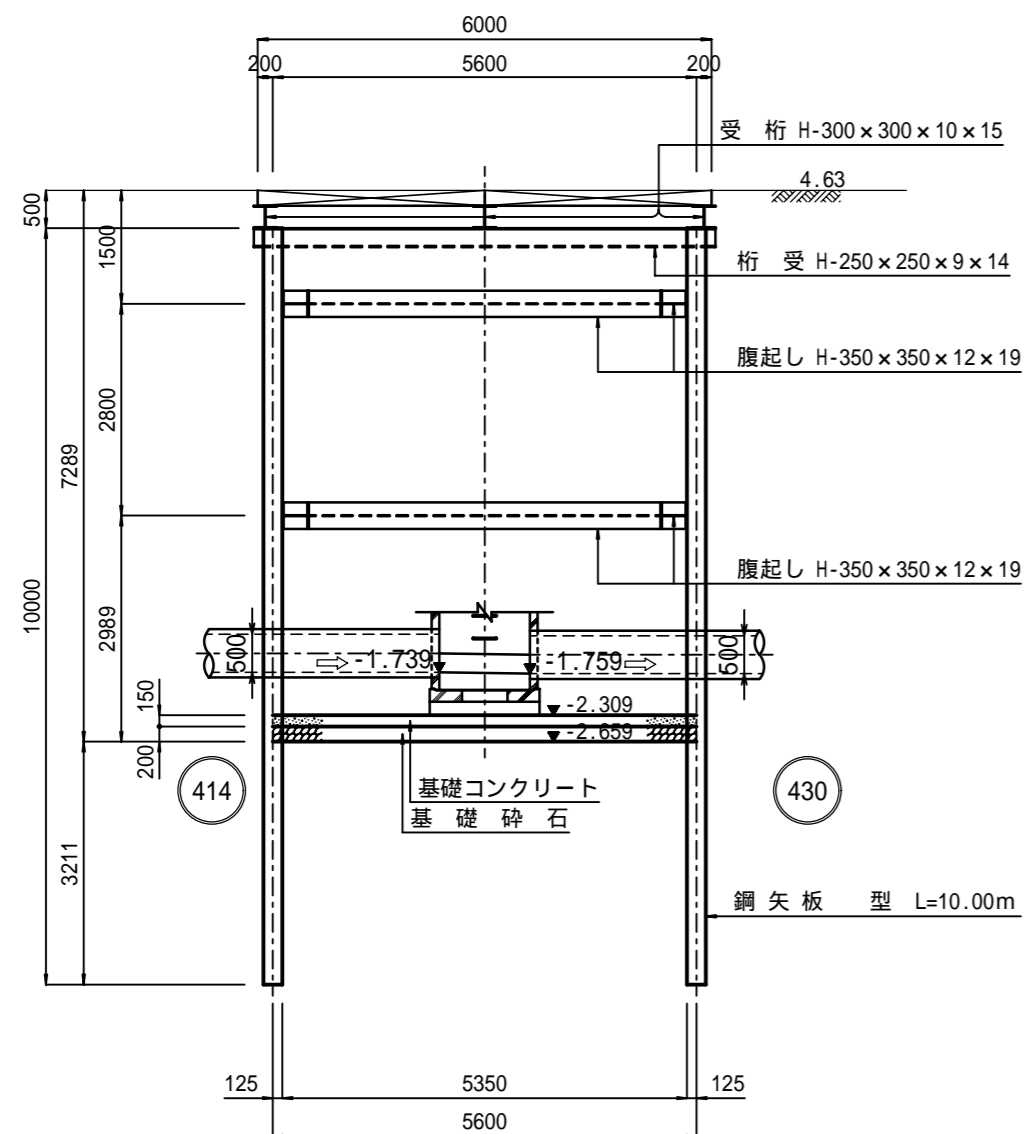
## 平面図



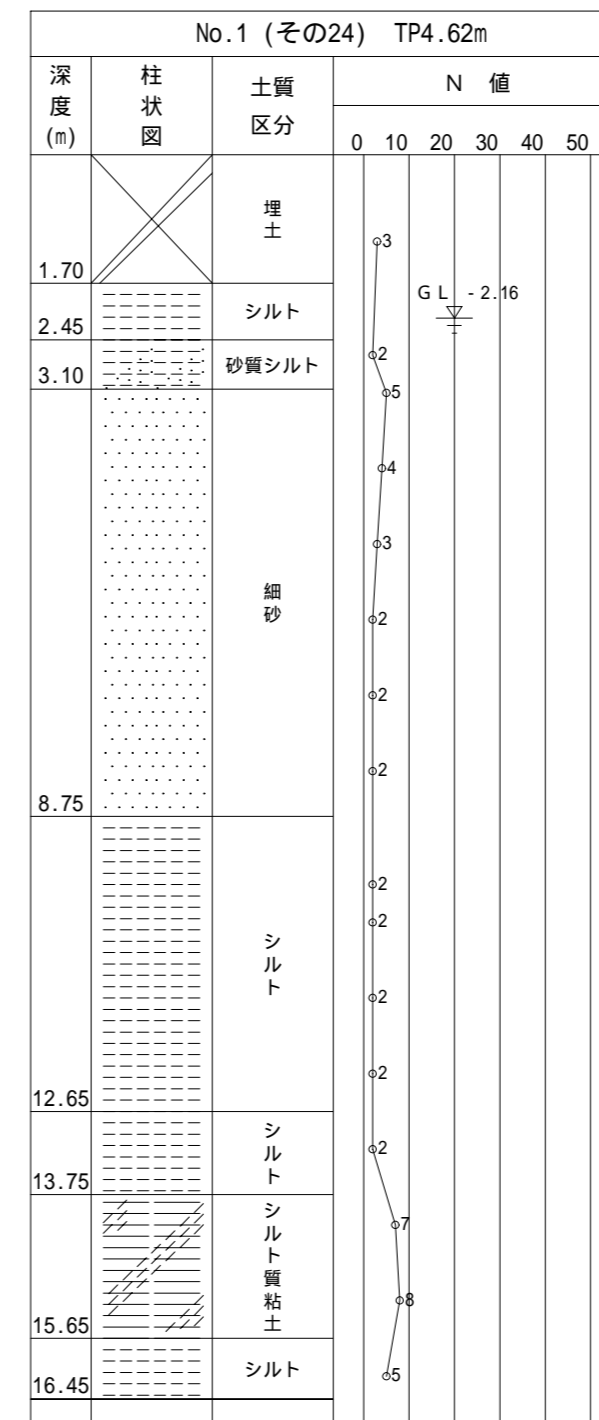
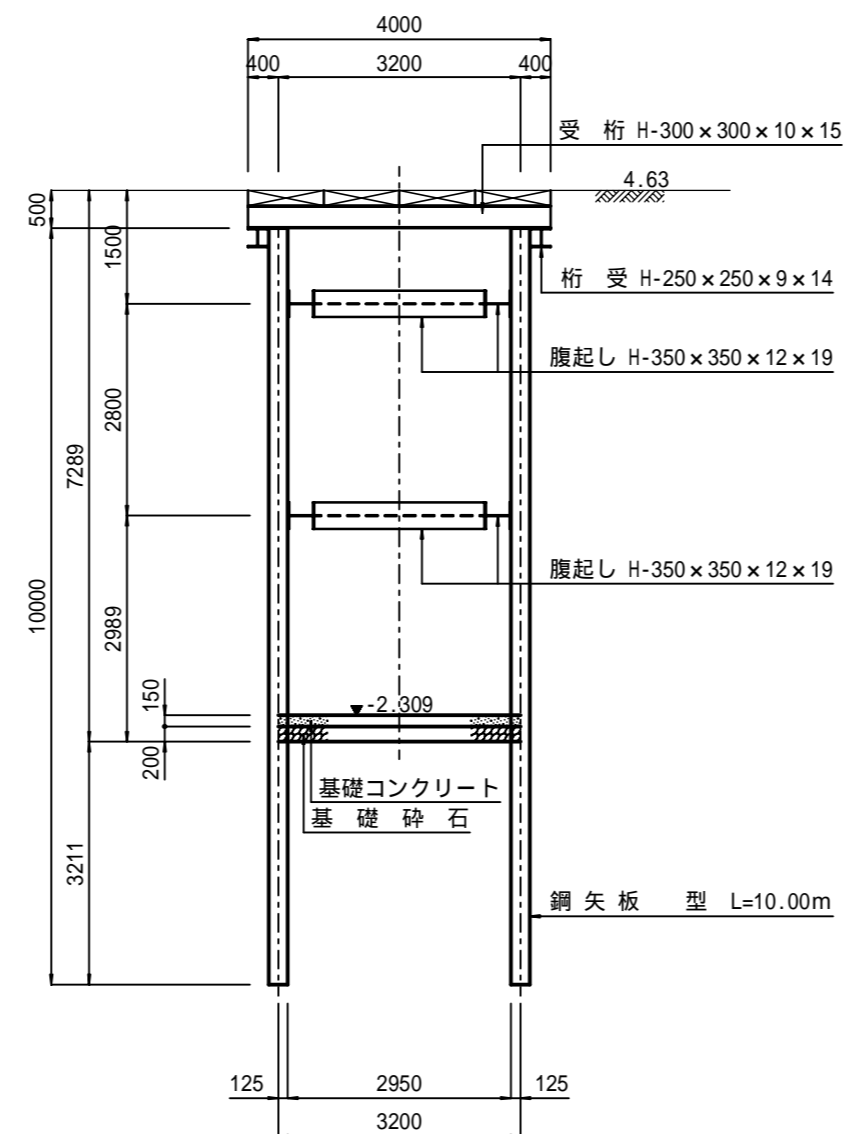
## 覆工板配置図



## A - A断面図



## B - B断面図



年度	平成	年度	工事箇所		
工事名					
図面名	No.430-1 両発進立坑構造図			縮尺	1:100
				図面番号	